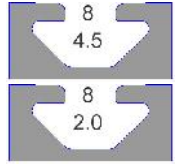




Moas Modular Aluminum System SA de CV

21-008 Pie nivelador 40, M8x60 mm



Características

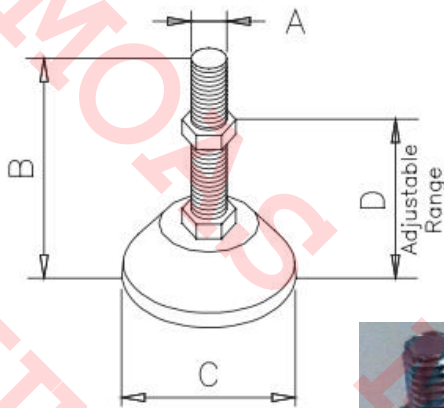
Pie nivelador 40, base 39 mm, vástago M8x60 mm largo.

Especificaciones

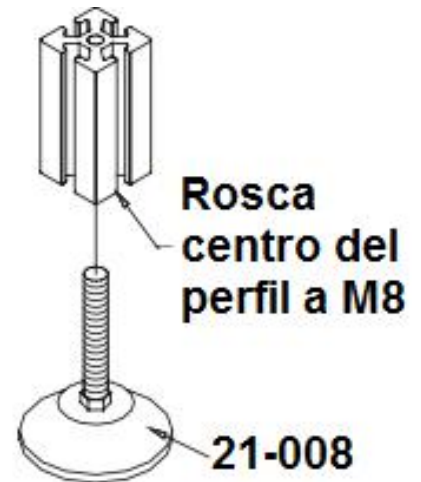
Material: Acero al carbón, galvanizado, base plástica

Cap. carga máx. 150 kg

Imagen:



Dimensions (mm)					Weight	Part #
A	B	C	D _{min}	D _{max}	g	
M8	60	39	32	50	37	21-008
	68	28	20	55	33	21-008C



Forma de Ordenar

21-008 Pie nivelador base 39 mm, vástago M8x60 mm, para perfil de 40

21-008C Pie nivelador base 28 mm, vástago M8x50 mm, para perfil de 30

Moas Modular Aluminum System, SA de CV

Tule No. 24 Local A y B, Tlalnepantla Mexico CP 54080

Tel oficina (55) 5362 4016 Almacén (55) 4993 9413 Cel. 04455 3733 0934

www.moastienda.com.mx

www.perfilesdealuminioranurado.com.mx



Moas Modular Aluminum System SA de CV

Moas Modular Aluminum System, SA de CV

Tule No. 24 Local A y B, Tlalnepantla Mexico CP 54080

Tel oficina (55) 5362 4016 Almacen (55) 4993 9413 Cel. 04455 3733 0934

www.moastienda.com.mx

www.perfilesdealuminioranurado.com.mx