



Moas Modular Aluminum System SA de CV

22-146 Conector esquina 40, 3 vias



Características

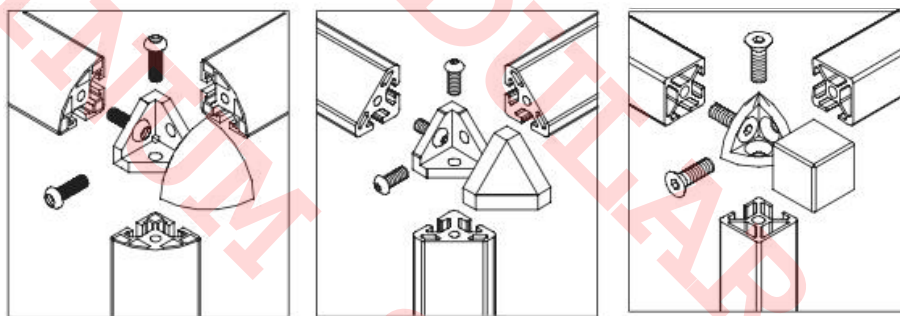
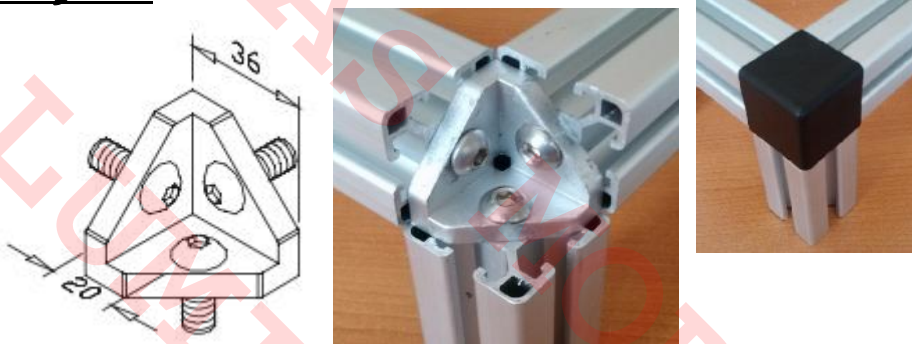
Método de unión esquina para perfil de 40x40 mm Mod. 10-040, 10-044 y 10-043. De gran estética utilizados comúnmente para gabinetes y exhibidores. Incluye 3 tornillos inox BHCS M8x20 mm mod. 24-120-8.

Perfil usado	Usar tapa (no incluida)	Descripcion
10-040	18-835	Tapa cuadrada 40
10-044	18-822	Tapa 40x45 grados
10-043	18-821	Tapa ¼ circulo

Especificaciones

Material: Aluminio inyectado

Imagen:



Tapa no incluida

Forma de Ordenar

22-146

Conector esquina 40, de 3 vias perfil de 40x40 mm

Moas Modular Aluminum System, SA de CV

Tule No. 24 Local A y B, Tlalnepantla Mexico CP 54080

Tel oficina (55) 5362 4016 Almacen (55) 4993 9413 Cel. 04455 3733 0934

www.moastienda.com.mx

www.perfilesdealuminioranurado.com.mx