



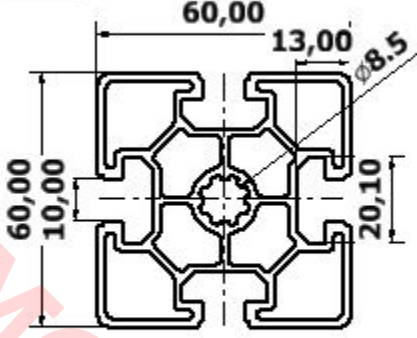
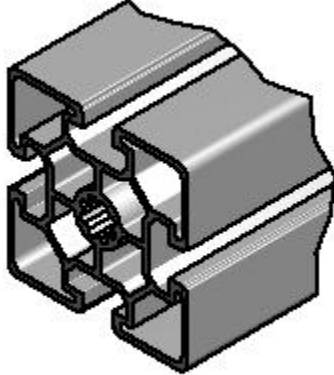



12-067 Perfil 60x60 mm std



Perfil 60x60 mm Mod. 12-067

| No. parte | Momento de | Momento de | Modulo de S | Modulo de S | Area (cm ²) | Peso (kg/mt) |
|-----------|------------|------------|-------------|-------------|-------------------------|--------------|
| 12-067 | 32.3 | 32.3 | 10.75 | 10.75 | 9.6 | 2.6 |

Características

Perfil de aluminio ranurado de alta resistencia, 60 x 60 mm, ranura de 10 mm, centro de 8.5 mm para roscar a M10, aleación 6063, temple T5, acabado anodizado natural mate de 10 micras.

Aplicaciones

Fabricación de Estaciones de Trabajo e Inspección, Guardas de protección, bastidores para automatización, Carros de materiales, ayudas visuales, etc.

Forma de Ordenar

12-067

Perfil ranurado de 60 x 60 mm ranura 10 mm, 1 ranura por cara, centro de 8.5 mm para roscar a M10, acabado anodizado natural





Especificaciones

- a) **Material:** aleación de aluminio 6063 con temple T5, acabado anodizado natural mate.
- b) **Resistencia a la tensión:** mínima 260 N/mm²
- c) **Elongacion (en muestras de 2"):** -8% mínimo
- d) **Módulo de elasticidad:** 70,000 N/mm².
- e) **Dureza:** 75 HB 2.5/187.5
- f) **Resistencia a la temperatura:** material estable de -40 a 200° C
- g) **Acabado:** anodizado natural mate AA M10, C22, A31 , prof. mínima 0.010mm, dureza 250 HV
- h) **Tolerancia dimensional:** +- 0.2-0.4 mm
- i) **Torsión (por cada 300 mm):** no mayor a 0.25°
- j) **Planicidad:** 0.10 por cada 25 mm de ancho



Accesorios relacionados

| | |
|----------------------------------|-------------------------|
| Angulo aluminio inyectado | 22-141T |
| Angulo metálico galvanizado | 17-101M |
| Sujetador interno ranura | 17-023 / 17-024 |
| Sujetador esquina lateral | 20-016 |
| Sujetador angular lateral | 17-822 |
| Barra de union | 17-050 |
| Tapa plástica | 17-816 |
| Tuerca cab/martillo, M5, M6 y M8 | 17-042, 17-046 y 17-048 |
| Tuerca pesada muelle M8 | 17-058 |
| Tuerca plana M6 y M8 | 17-051 y 17-052 |
| Tornillo cab/martillo M22 | 17-425-8 |
| Bisagra metálica | 23-025 |
| Manija plástica | 23-028 |
| Pie nivelador | 21-012 |
| Cubre ranuras negro | 17-111B |
| Multibloque PA 45 | 17-113 |