



12-118 Gasket para panel 2-4 mm

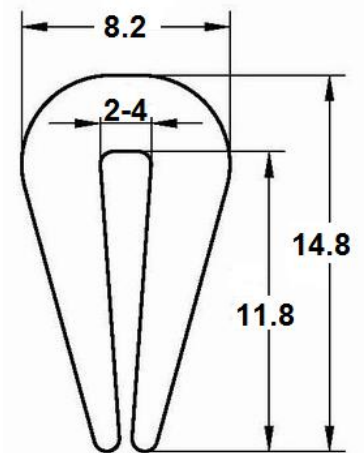
Características

Borde de goma flexible, para proteger el borde de paneles de 2 a 4 mm, tales como chapa metálica, policarbonatos, mallas metálicas electrosoldadas y panel compuesto de 4 mm.

Especificaciones

Material: Goma negra PVC, por metro, largo max. 50 mts
Peso 123 grs/mt

Imagen:



Para mejor ajuste del panel en el borde del panel, se puede usar pegamento de contacto

Forma de Ordenar

12-118 Gasket para borde de panel 2-4 mm espesor, se surte por metro

Moas Modular Aluminum System, SA de CV

Tule No. 24 Local A y B, Tlalnepantla Mexico CP 54080

Tel oficina (55) 5362 4016 Almacen (55) 4993 9413 Cel. 55 3733 0934

www.moastienda.com.mx

www.perfilesdealuminioranurado.com.mx