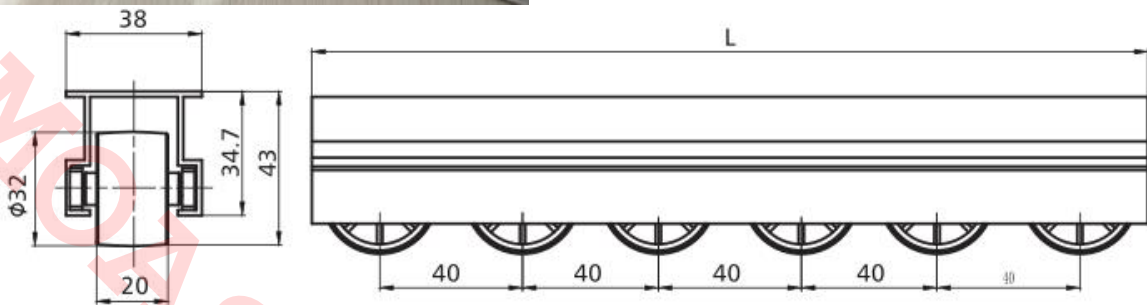
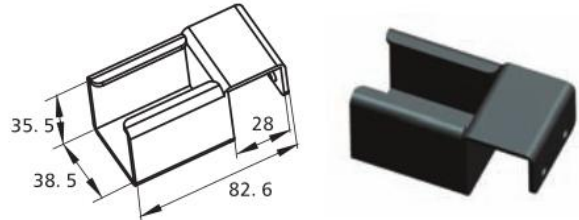




Moas Modular Aluminum System SA de CV

14-100C

Roller Track 2 mts



Características

Riel de aluminio anodizado natural mate con rodajas plásticas.

Aplicación

Carros de materiales o rack de alimentación.

Datos técnicos

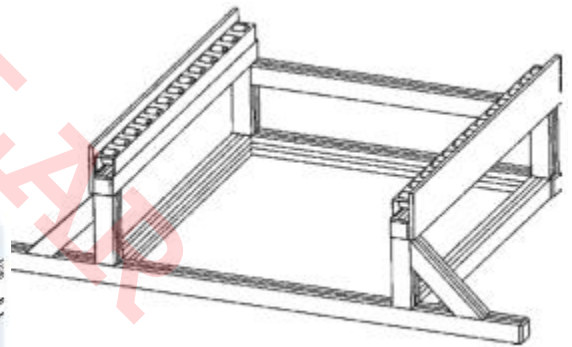
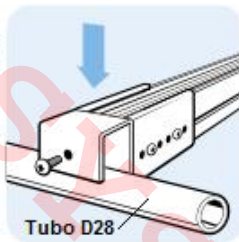
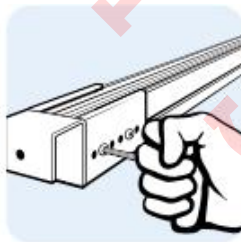
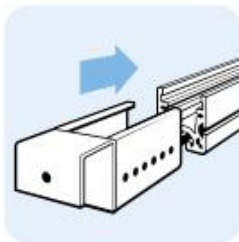
Aluminio extruido 6063 T5 acabado anodizado natural mate, largo 2 mts

Rodajas plástico PP negro

Capacidad de carga: 15 kg/eje

Peso: 0.825 kg/mt

Viene con 2 conectores extremos



14-100C

Roller track

*se vende por tramo de 2 mts largo

Moas Modular Aluminum System, SA de CV

Tienda: Tule No. 24 Local A y B, Col. bellavista, Tlalnepantla Mexico CP 54080

Tel Ofic. (55) 5362 4016 4993 9413 Cel. 04455 3733 0934

www.moastienda.com.mx