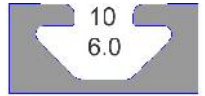




17-014 Rótula 45, con freno



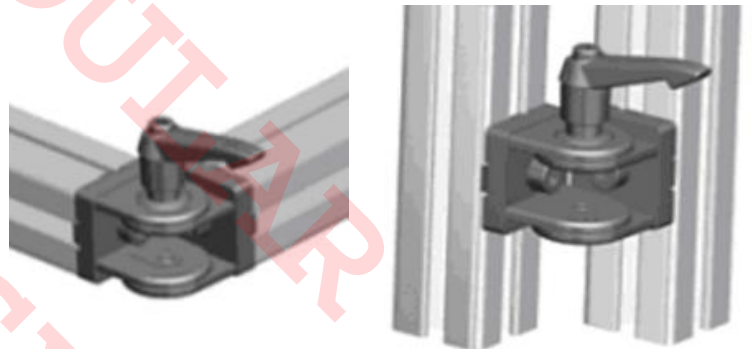
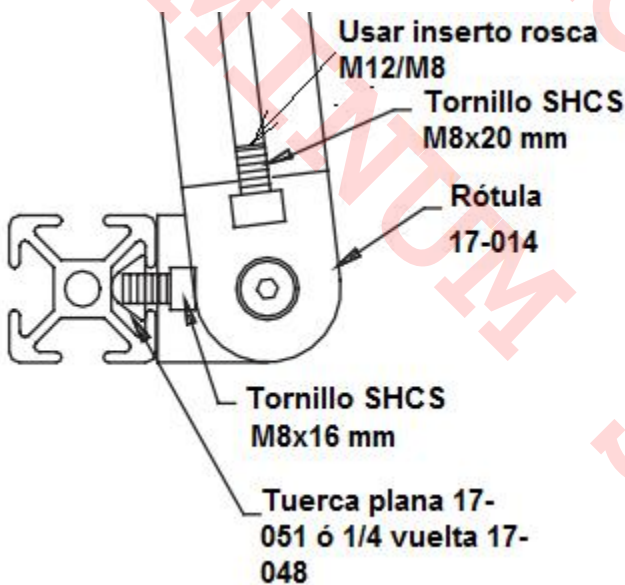
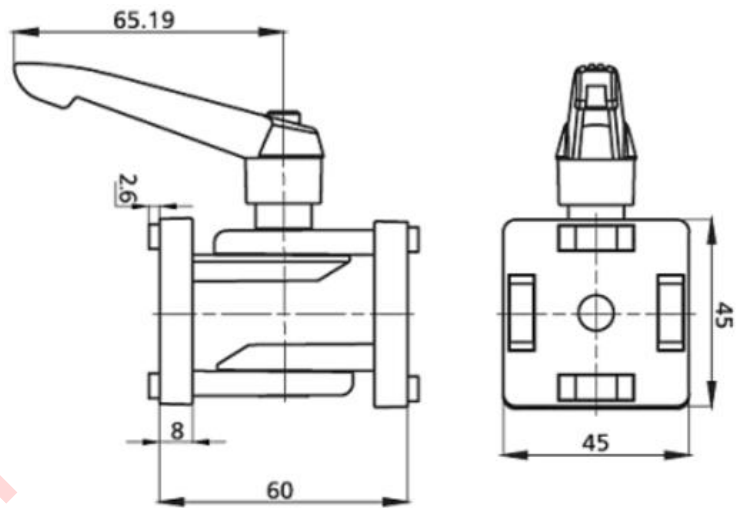
Características

Articulación para perfil de aluminio ranurado de 45x45 mm con palanca de fijación o freno. Para conexión de perfil 40 mm a diferentes grados eliminando la necesidad de hacer cortes angulares. Incluye los bloques de alineación para evitar posible rotación de las rótulas.

Especificaciones

Inyección de aluminio

Imagen:



Forma de Ordenar

17-014 Rótula para perfil de 45x45 mm, con palanca de fijación

Moas Modular Aluminum System, SA de CV

Tule No. 24 Local A y B, Tlalnepantla Mexico CP 54080

Tel oficina (55) 5362 4016 Almacen (55) 4993 9413 Cel. 04455 3733 0934

www.moastienda.com.mx

www.perfilesdealuminioranurado.com.mx