



17-028 Sujetador barril 45x45



Características

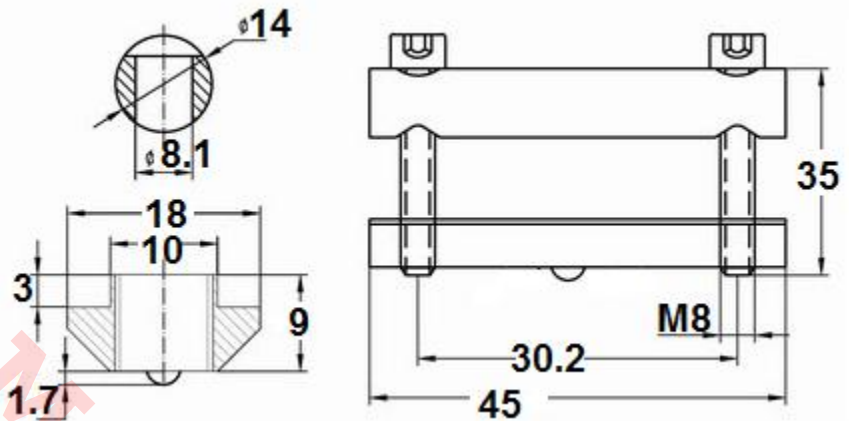
Sujetador móvil para perfiles de 45x45 mm, ranura 10 mm. Ideal para adición de perfiles en estructuras existentes o donde se requiere ajustar la posición del perfil. Se requiere un maquinado de un barreno pasado de 14 mm (9/16") diam a 20 mm del borde del perfil para alojar el sujetador.

Especificaciones

Material: Barril de acero galvanizado, tuerca M8 doble y tornillos de acero.

Peso 85 gramos.

Imagen:



Forma de Ordenar

17-028 Sujetador de barril para perfil 45x45 mm, ran 10

Moas Modular Aluminum System, SA de CV

Tule No. 24 Local A y B, Tlalnepantla Mexico CP 54080

Tel oficina (55) 5362 4016 Almacen (55) 4993 9413 Cel. 04455 3733 0934

www.moastienda.com.mx

www.perfilesdealuminioranurado.com.mx