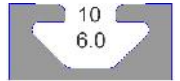




# Moas Modular Aluminum System SA de CV



## 17-042 Tuerca ¼ vuelta 45, rosca M5

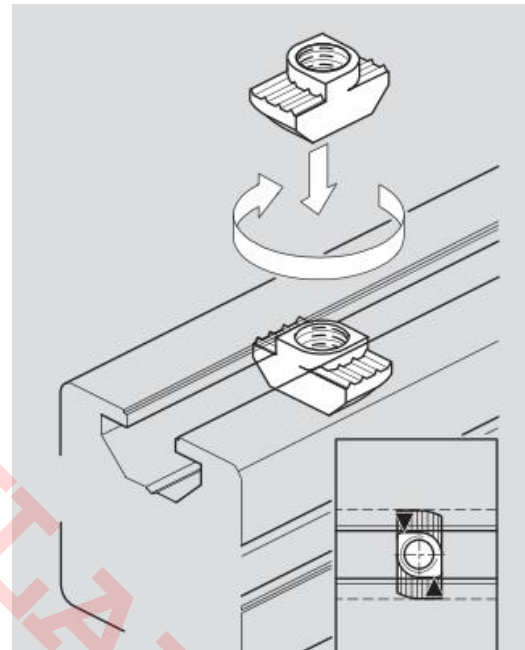
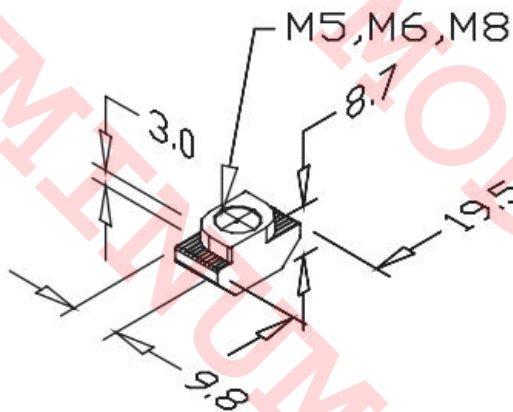
### Características

Tuerca ¼ vuelta para perfil de 45x45 mm mod 14-040, ranura 10 mm, con rosca M5. La tuerca accede desde cualquier punto de la ranura del perfil, entra y gira 90 grados.

### Especificaciones

**Material:** Acero al carbón, galvanizado.

### Imagen:



### Forma de Ordenar

**17-042 Tuerca ¼ vuelta 45, ranura 10 mm, rosca M5 para perfil de 45x45 mm std**

### Moas Modular Aluminum System, SA de CV

Tule No. 24 Local A y B, Tlalnepantla Mexico CP 54080

Tel oficina (55) 5362 4016 Almacen (55) 4993 9413 Cel. 04455 3733 0934

[www.moastienda.com.mx](http://www.moastienda.com.mx)

[www.perfilesdealuminioranurado.com.mx](http://www.perfilesdealuminioranurado.com.mx)