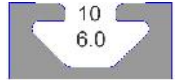




Moas Modular Aluminum System SA de CV



17-048 Tuerca ¼ vuelta 45, rosca M8

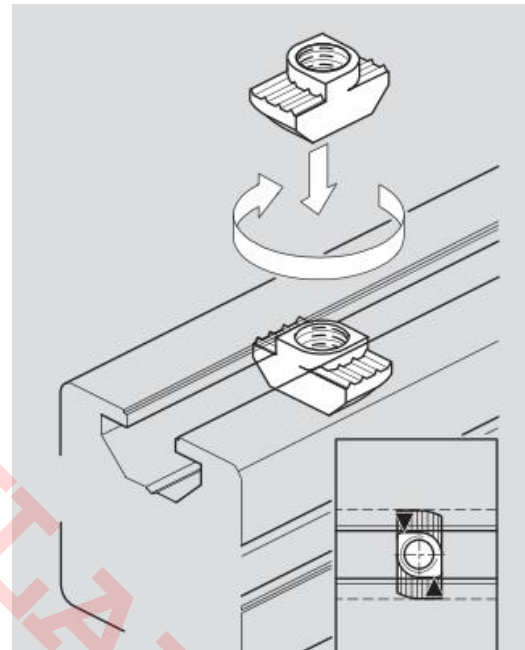
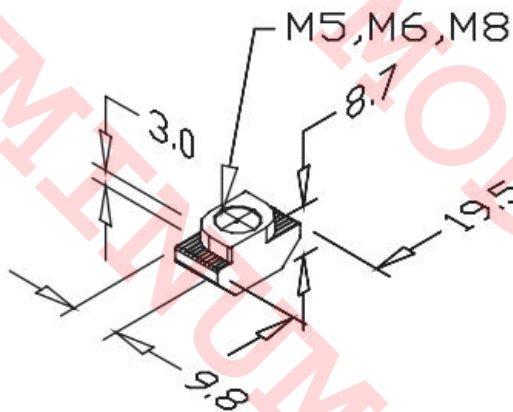
Características

Tuerca ¼ vuelta para perfil de 45x45 mm mod 14-040, ranura 10 mm, con rosca M8. La tuerca accede desde cualquier punto de la ranura del perfil, entra y gira 90 grados.

Especificaciones

Material: Acero al carbón, galvanizado.

Imagen:



Forma de Ordenar

17-048 Tuerca ¼ vuelta 45, ranura 10 mm, rosca M8 para perfil de 45x45 mm std

Moas Modular Aluminum System, SA de CV

Tule No. 24 Local A y B, Tlalnepantla Mexico CP 54080

Tel oficina (55) 5362 4016 Almacen (55) 4993 9413 Cel. 04455 3733 0934

www.moastienda.com.mx

www.perfilesdealuminioranurado.com.mx