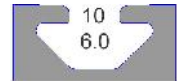




Moas Modular Aluminum System SA de CV

17-050 Empalmador de perfiles 45



Características

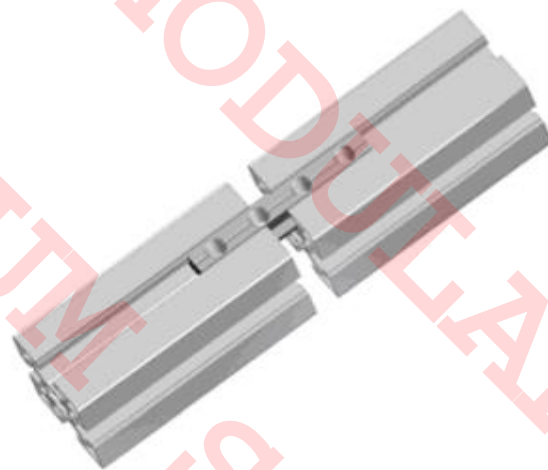
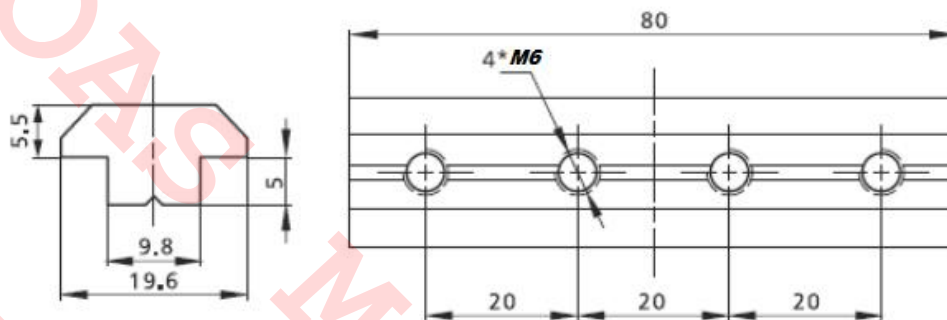
Método de unión perfil a perfil en línea paralela, para perfiles de la serie 45. No se requiere ningún maquinado en el perfil.

Especificaciones

Material: Barra de acero 1018, esmalte negro

(4x) Opresores M6x12 mm de acero galvanizado, 77 gramos peso

Imagen:



Forma de Ordenar

17-050 Barra de union 45, para perfil serie 45, ranura 10 mm, con opresores M6X12

Moas Modular Aluminum System, SA de CV

Tule No. 24 Local A y B, Tlalnepantla Mexico CP 54080

Tel oficina (55) 5362 4016 Almacen (55) 4993 9413 Cel. 04455 3733 0934

www.moastienda.com.mx

www.perfilesdealuminioranurado.com.mx