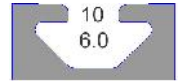




# Moas Modular Aluminum System SA de CV

## 17-058 Tuerca T 45, rosca M8



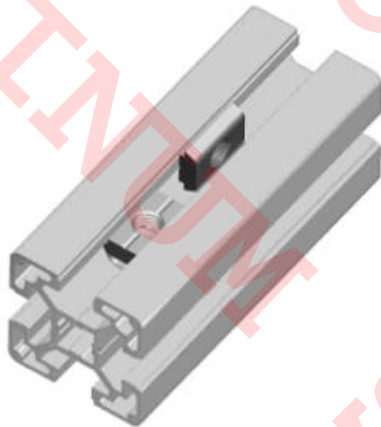
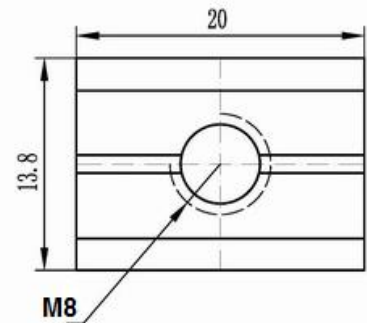
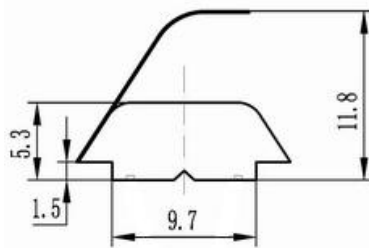
### Características

Tuerca T para perfil de 45x45 mm mod. 14-040, ranura 10 mm, con rosca M8. La tuerca accede desde la cara del perfil y permanece en su lugar, aun el perfil en posición vertical) debido el sistema de fleje que tiene. Excelente fuerza de agarre.

### Especificaciones

**Material:** Acero al carbón galvanizado. 8 gramos peso

### Imagen:



### Forma de Ordenar

**17-058 Tuerca T 45, ranura 10 mm, rosca M8 para perfil de 45x45 mm std**

**Moas Modular Aluminum System, SA de CV**

Tule No. 24 Local A y B, Tlalnepantla Mexico CP 54080

Tel oficina (55) 5362 4016 Almacen (55) 4993 9413 Cel. 04455 3733 0934

[www.moastienda.com.mx](http://www.moastienda.com.mx)

[www.perfilesdealuminioranurado.com.mx](http://www.perfilesdealuminioranurado.com.mx)