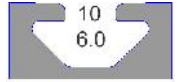




# Moas Modular Aluminum System SA de CV



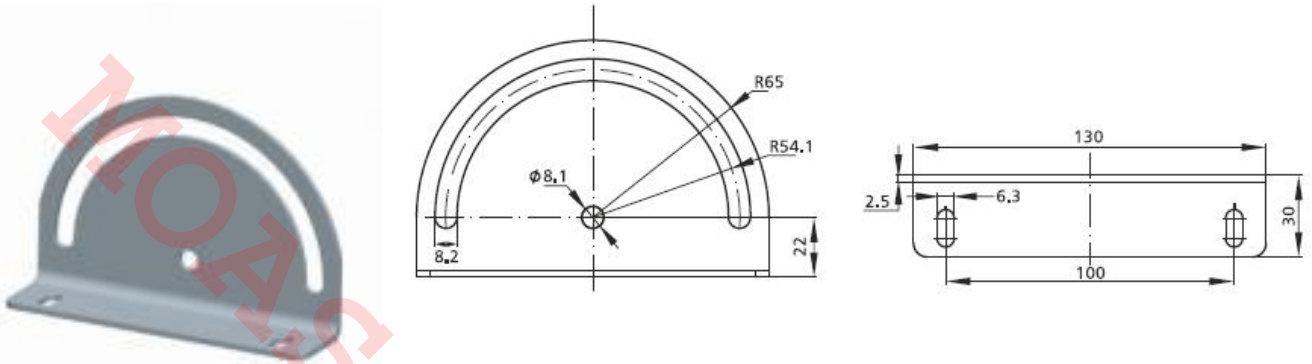
## 17-821-3 Placa giratoria 30/40

### Características

### Especificaciones

**Material:** Acero galvanizado. Peso 205 gramos

### Imagen:



Para fijar la placa al perfil:

Uso en perfil :	Tuerca	Tornillo
Perfil 30x30 mm	20-056	24-112-6
Perfil 40x40 mm	20-056	24-112-6
Perfil 45x45 mm	17-046	24-116-6

Para fijar la placa al perfil tornillo pivote:

Uso en perfil :	Tuerca	Tornillo
Perfil 30x30 mm	20-058	24-112-8
Perfil 40x40 mm	20-058	24-112-8
Perfil 45x45 mm	17-048	24-116-8

Si requiere usar la manija con freno use 23-325-8

\*\*Tornillos y manija se piden por separado

### Forma de Ordenar

**17-821-3 Placa giratoria 30**

**Moas Modular Aluminum System, SA de CV**

Tule No. 24 Local A y B, Tlalnepantla Mexico CP 54080

Tel oficina (55) 5362 4016 Almacén (55) 4993 9413 Cel. 04455 3733 0934

[www.moastienda.com.mx](http://www.moastienda.com.mx)

[www.perfilesdealuminioranurado.com.mx](http://www.perfilesdealuminioranurado.com.mx)

