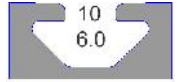




Moas Modular Aluminum System SA de CV



17-822 Sujetador angular lateral 45

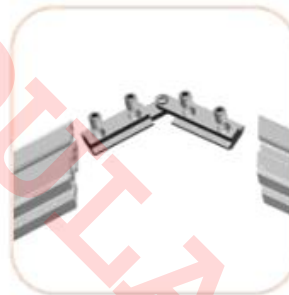
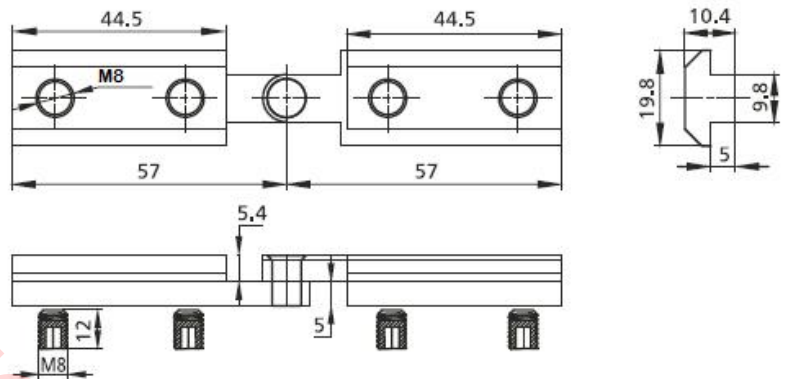
Características

Elemento para unión angular de perfiles de 45x45 mm ranura 10 mm, de 0° a 100°. Solo se requiere cortar el extremo del perfil a la mitad del ángulo deseado en la union; es recomendable para uniones más rígidas usar un conector en cada lado del perfil.

Especificaciones

Material: Acero galvanizado. Peso 100 gramos

Imagen:



Forma de Ordenar

17-823 Conector angular lateral para perfil 45, ranura 10 mm

Moas Modular Aluminum System, SA de CV

Tule No. 24 Local A y B, Tlalnepantla Mexico CP 54080

Tel oficina (55) 5362 4016 Almacen (55) 4993 9413 Cel. 04455 3733 0934

www.moastienda.com.mx

www.perfilesdealuminioranurado.com.mx