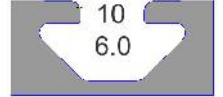




18-839 Tapa plástica para perfil 50x50



Características

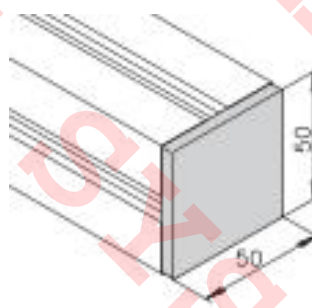
Tapa plástica negra para cubrir el extremo del perfil 50x50 mm 10-550, ranura 10 mm, con centro cuadrado.

Incluye 4 pernos plásticos para fijar la tapa a presión.

Especificaciones

Material: Plastico PA negro inyectado, peso 14 gramos

Imagen:



Forma de Ordenar

18-839 Tapa plástica para perfil 50x50 mm 10-550

Moas Modular Aluminum System, SA de CV

Tule No. 24 Local A y B, Tlalnepantla Mexico CP 54080

Tel oficina (55) 5362 4016 Almacen (55) 4993 9413 Cel. 04455 3733 0934

www.moastienda.com.mx

www.perfilesdealuminioranurado.com.mx