



20-002 Sujetador std 40



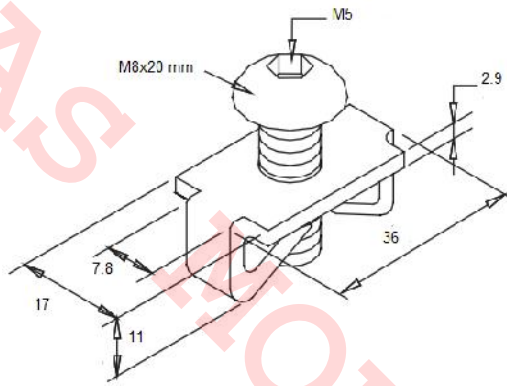
Características

Método de unión perfil a perfil a 90°, para perfil de 40x40 mm Mod. 10-040, 10-080, 10-088 o perfiles de la misma serie 40. Unión fija que provee una gran resistencia de agarre.

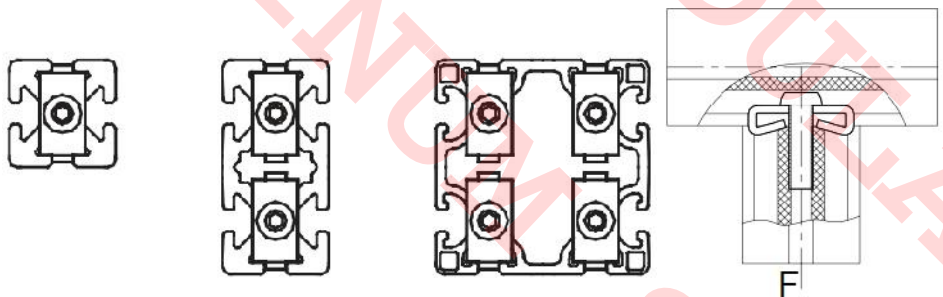
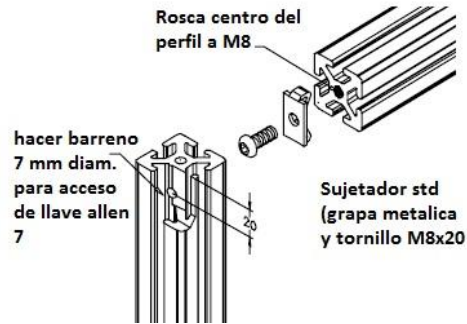
Especificaciones

Material: Placa de acero galvanizado
Tornillo de ac. Inox BHCS M8x20 mm

Imagen:



Detalle típico de unión con sujetador std 40 Mod. 20-002



Tornillo	Largo de agarre	Fuerza	
		Kg	Lbs
M8x20	15 mm	2,540	1,154
M8x25	20 mm	2,580	1,172
M8x30	25 mm	2,729	1,240

Forma de Ordenar
20-002

Sujetador std 40, grapa metalica antigiro y tornillo BHCS M8x20