



20-002D Sujetador std 80 doble



Características

Elemento de unión interna para perfil de 40x80 mm y de 80x80 mm, en lugar de usar sujetadores std sencillos 20-002.

Facilita el ensamble al tener una sola grapa metálica antigiro.

Incluye los 2 tornillos BHCS M8x20 mm

Especificaciones

Material:

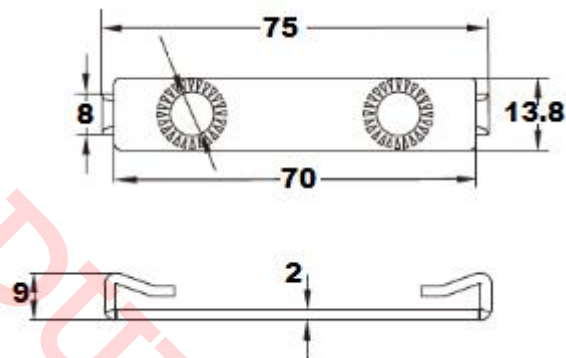
Grapa metálica de acero galvanizado.

Barrenos de 9 mm diam

Tornillos BHCS M8x20 mm Inox T304

Peso 0.048 kg

Imagen:



Forma de Ordenar

20-002D Sujetador std doble 80, para perfil de 40x80 y 80x80 mm

Moas Modular Aluminum System, SA de CV

Tule No. 24 Local A y B, Tlalnepantla Mexico CP 54080

Tel oficina (55) 5362 4016 Almacen (55) 4993 9413 Cel. 04455 3733 0934

www.moastienda.com.mx

www.perfilesdealuminioranurado.com.mx