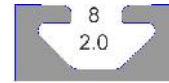




Moas Modular Aluminum System SA de CV

20-003 Sujetador std 30



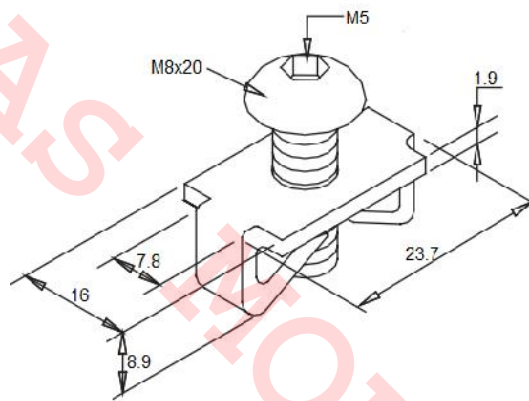
Características

Método de unión perfil a perfil a 90°, para perfil de 30x30 mm Mod. 12-030 o perfiles de la misma serie 30. Unión fija que provee una gran resistencia de agarre.

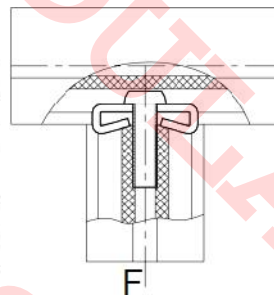
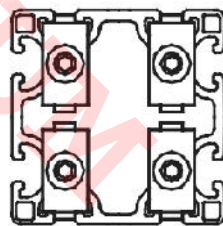
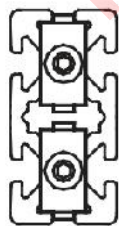
Especificaciones

Material: Placa de acero galvanizado
Tornillo de ac. Inox BHCS M8x20 mm

Imagen:



Detalle típico de unión con sujetador 20-003



Tornillo	Largo de agarre	Fuerza	
		Kg	Lbs
M8x20	15 mm	2,540	1,154
M8x25	20 mm	2,580	1,172
M8x30	25 mm	2,729	1,240

Forma de Ordenar

20-003

Sujetador std 30 (grapa metálica antigiro y tornillo BHCS inox M8x20 mm)

Moas Modular Aluminum System, SA de CV

Tule No. 24 Local A y B, Tlalnepantla Mexico CP 54080

Tel oficina (55) 5362 4016 Almacén (55) 4993 9413 Cel. 04455 3733 0934

www.moastienda.com.mx

www.perfilesdealuminioranurado.com.mx