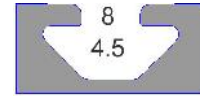




Moas Modular Aluminum System SA de CV

20-004 Sujetador universal 40



Características

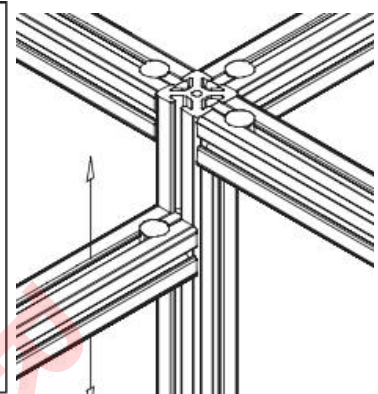
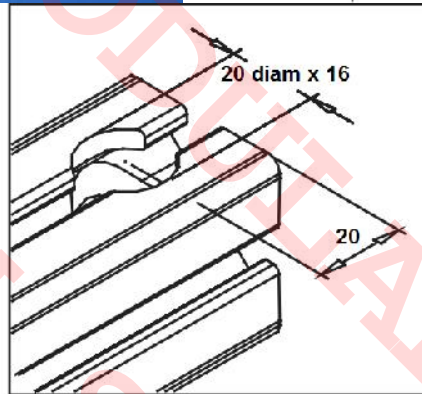
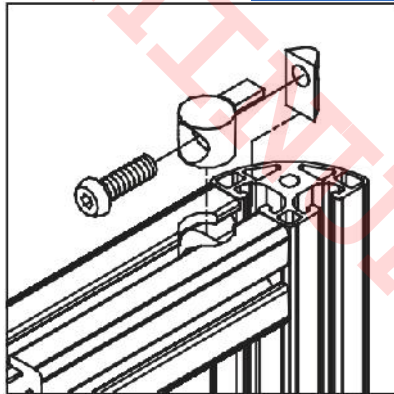
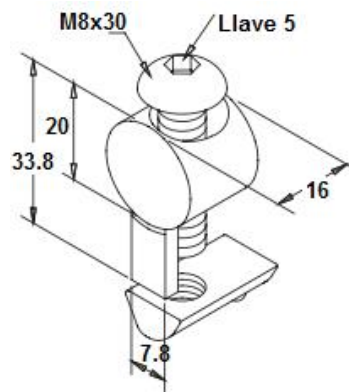
Sujetador móvil para perfil de 40x40 mm a 90°. Ideal para adición de perfiles en estructuras existentes o donde se requiere ajustar la posición del perfil.

Se requiere un maquinado de n barreno pasado de 20 mm diam a 20 mm del borde del perfil para alojar el sujetador

Especificaciones

Material: Barril de zamac, tuerca 20-058 y tornillo de acero galvanizado M8x30 mm

Imagen:



Forma de Ordenar

20-004 Sujetador universal 40

Moas Modular Aluminum System, SA de CV

Tule No. 24 Local A y B, Tlalnepantla Mexico CP 54080

Tel oficina (55) 5362 4016 Almacen (55) 4993 9413 Cel. 04455 3733 0934

www.moastienda.com.mx

www.perfilesdealuminioranurado.com.mx