



Moas Modular Aluminum System SA de CV

20-021 Sujetador std 20



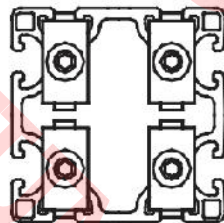
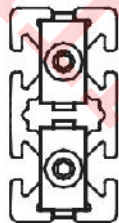
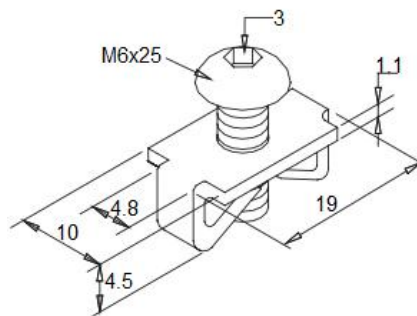
Características

Método de unión perfil a perfil a 90°, para perfil de 20x20 mm Mod. 12-020 o perfiles de la misma serie 20. Unión fija que provee una gran resistencia de agarre.

Especificaciones

Material: Placa de acero galvanizado
Tornillo de ac. Inox BHCS M6x25 mm

Imagen:



Forma de Ordenar

20-021 Sujetador std 20 (grapa metálica antigiro y tornillo BHCS inox M6x25 mm)

Moas Modular Aluminum System, SA de CV

Tule No. 24 Local A y B, Tlalnepantla Mexico CP 54080

Tel oficina (55) 5362 4016 Almacén (55) 4993 9413 Cel. 04455 3733 0934

www.moastienda.com.mx

www.perfilesdealuminioranurado.com.mx