



Moas Modular Aluminum System SA de CV

20-026 Sujetador barril 80



Características

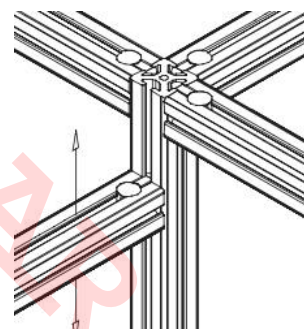
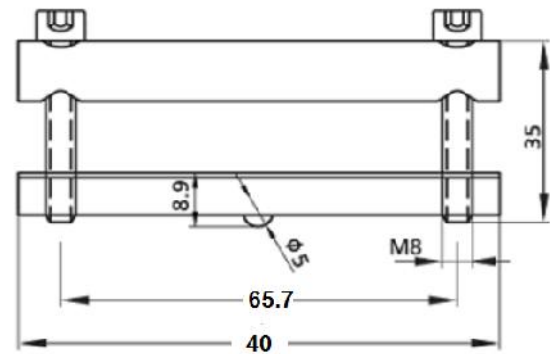
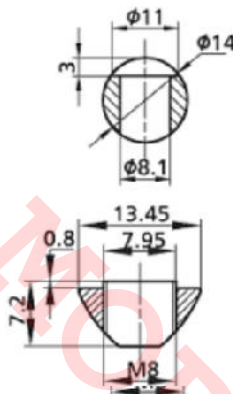
Sujetador móvil para perfil de 40x80 mm a 90°. Ideal para adición de perfiles en estructuras existentes o donde se requiere ajustar la posición del perfil.

Se requiere un maquinado de un barreno pasado de 14 mm (9/16") diam a 20 mm del borde del perfil para alojar el sujetador.

Especificaciones

Material: Barril de acero galvanizado, tuerca balín M8 doble y tornillos de acero galvanizado M8x35 mm

Imagen:



Forma de Ordenar

20-025 Sujetador barril 80, para perfil de 40x80 mm y 80x80 mm

Moas Modular Aluminum System, SA de CV

Tule No. 24 Local A y B, Tlalnepantla Mexico CP 54080

Tel oficina (55) 5362 4016 Almacen (55) 4993 9413 Cel. 04455 3733 0934

www.moastienda.com.mx

www.perfilesdealuminioranurado.com.mx