



20-035 Tuerca Z 40, rosca M5



Características

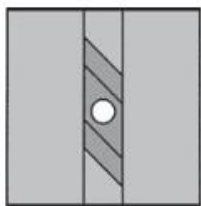
Tuerca Z o llamada también “rombo”, de medio giro, para perfil de 40x40 mm, ranura 8 mm, con rosca M5.

Autoalineable mientras se va atornillando.

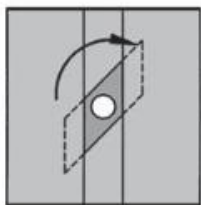
Especificaciones

Material: Zinc inyectado. Peso 5 gramos

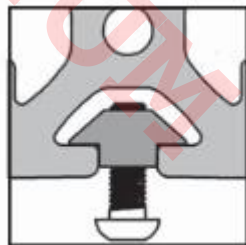
Imagen:



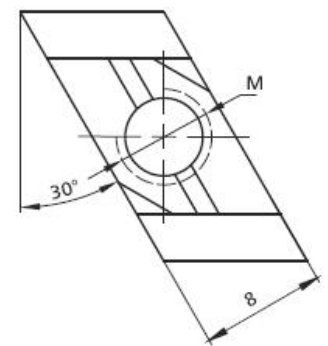
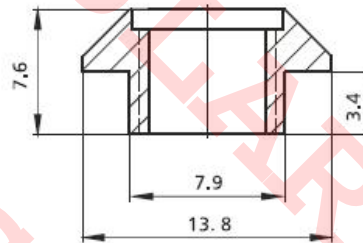
1 Insert



2 Turn



3 Fasten



Forma de Ordenar

20-035 Tuerca Z 40, rosca M5

Moas Modular Aluminum System, SA de CV

Tule No. 24 Local A y B, Tlalnepantla Mexico CP 54080

Tel oficina (55) 5362 4016 Almacen (55) 4993 9413 Cel. 04455 3733 0934

www.moastienda.com.mx

www.perfilesdealuminioranurado.com.mx