



Moas Modular Aluminum System SA de CV

20-046 Tuerca ¼ vuelta 30, rosca M6



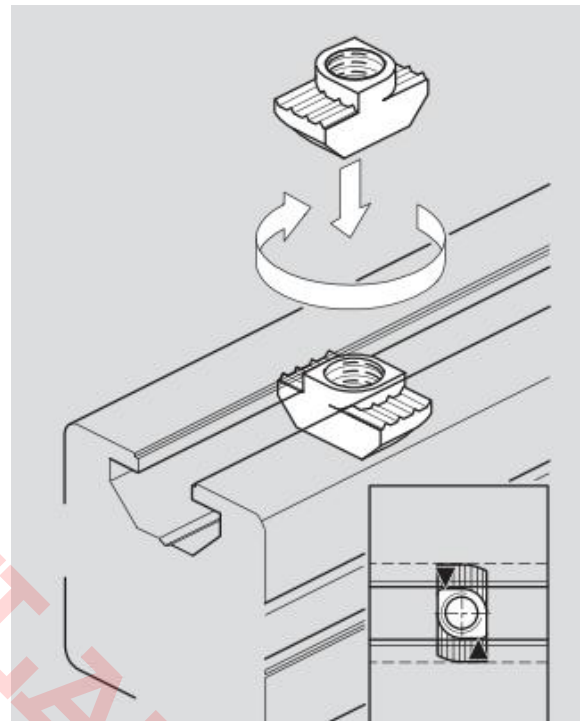
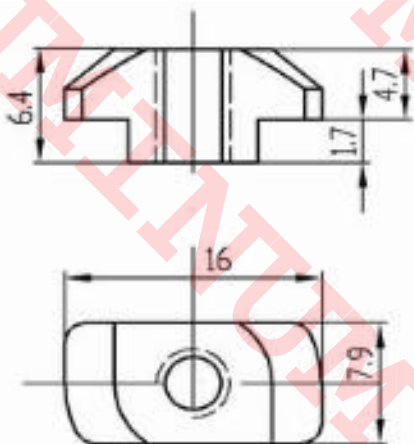
Características

Tuerca ¼ vuelta para perfil de 30x30 mm mod 12-030 y de 40x40 mm mod. 10-040, ranura 8 mm, con rosca M6. La tuerca accede desde cualquier punto de la ranura del perfil, entra y gira 90 grados.

Especificaciones

Material: Acero al carbón, galvanizado.

Imagen:



Forma de Ordenar

20-046 Tuerca ¼ vuelta 30 / 40, ranura 8 mm, rosca M6 para perfil de 30x30 mm std

Moas Modular Aluminum System, SA de CV

Tule No. 24 Local A y B, Tlalnepantla Mexico CP 54080

Tel oficina (55) 5362 4016 Almacén (55) 4993 9413 Cel. 04455 3733 0934

www.moastienda.com.mx

www.perfilesdealuminioranurado.com.mx