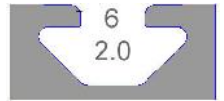




# Moas Modular Aluminum System SA de CV



## 20-047R6 Tuerca ¼ vuelta 20, rosca M4

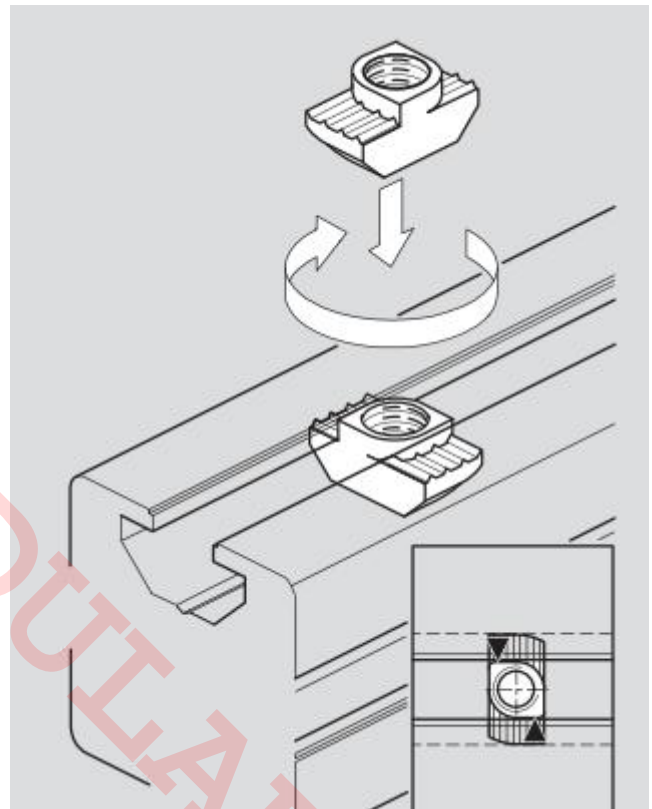
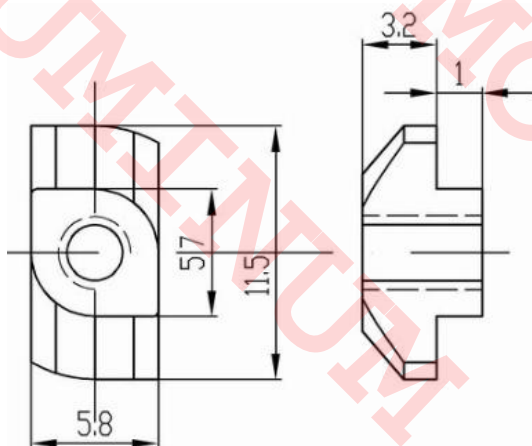
### Características

Tuerca ¼ vuelta para perfil de 20x20 mm mod 12-020, ranura 6 mm, con rosca M4. La tuerca accede desde cualquier punto de la cara del perfil, entra y gira 90 grados.

### Especificaciones

**Material:** Acero al carbón, galvanizado.

### Imagen:



### Forma de Ordenar

**20-047R6 Tuerca ¼ vuelta 20, ranura 6 mm, rosca M4 para perfil de 20x20 mm std**

### Moas Modular Aluminum System, SA de CV

Tule No. 24 Local A y B, Tlalnepantla Mexico CP 54080

Tel oficina (55) 5362 4016 Almacen (55) 4993 9413 Cel. 04455 3733 0934

[www.moastienda.com.mx](http://www.moastienda.com.mx)

[www.perfilesdealuminioranurado.com.mx](http://www.perfilesdealuminioranurado.com.mx)