



Moas Modular Aluminum System SA de CV

20-053 Tuerca plana 25, rosca M6



Características

Tuerca plana heavy para perfil de 25x25 mm mod 12-1010, ranura 6 mm, con rosca M6. La tuerca accede solo desde el extremo del perfil. Gran capacidad de carga.

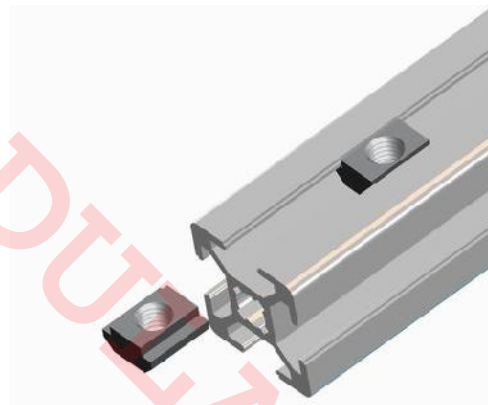
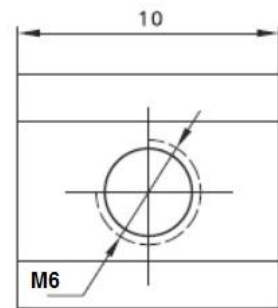
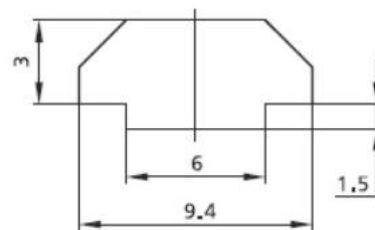
Especificaciones

Material: Acero al carbón, galvanizado. Peso 2.1 gramos

Imagen:

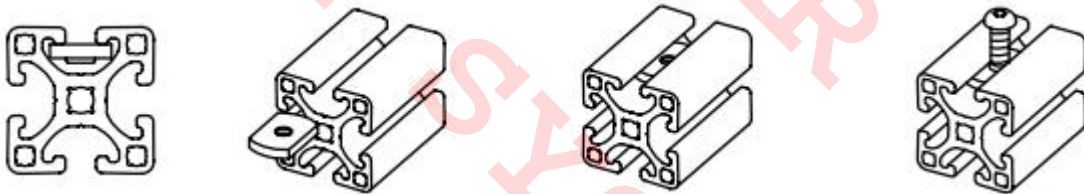


20-053 MOAS



Forma de Ordenar

20-053 Tuerca plana 25, ranura 6 mm, rosca M6 para perfil de 25x25 mm std



Moas Modular Aluminum System, SA de CV

Tule No. 24 Local A y B, Tlalnepantla Mexico CP 54080

Tel oficina (55) 5362 4016 Almacen (55) 4993 9413 Cel. 04455 3733 0934

www.moastienda.com.mx

www.perfilesdealuminioranurado.com.mx