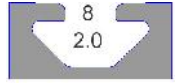




## 20-064 Tuerca pesada 30/40 rosca M8



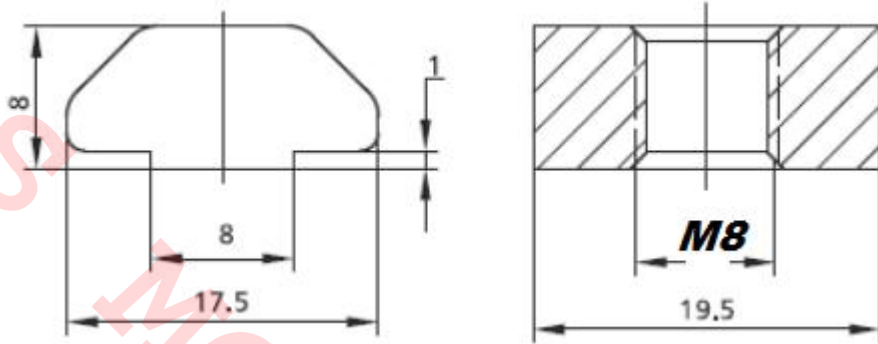
### Características

Tuerca T pesada para perfil de ranura 8 mm, tanto perfil de 30x30 como de 40x40 mm, en rosca métrica M8. La tuerca ingresa desde el extremo del perfil únicamente. Gran capacidad de agarre, para cargas pesadas.

### Especificaciones

**Material:** acero galvanizada, peso 14 gramos.

### Imagen:



### Forma de Ordenar

**20-064 Tuerca T pesada M86, para perfiles de ranura 8 mm, 30 y 40 mm**

Moas Modular Aluminum System, SA de CV

Tule No. 24 Local A y B, Tlalnepantla Mexico CP 54080

Tel oficina (55) 5362 4016 Almacen (55) 4993 9413 Cel. 04455 3733 0934

[www.moastienda.com.mx](http://www.moastienda.com.mx)

[www.perfilesdealuminioranurado.com.mx](http://www.perfilesdealuminioranurado.com.mx)