



Moas Modular Aluminum System SA de CV

20-068 Tuerca balin 30/40, rosca M8



Características

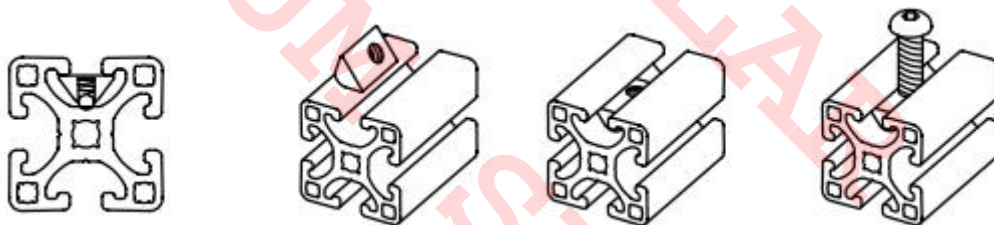
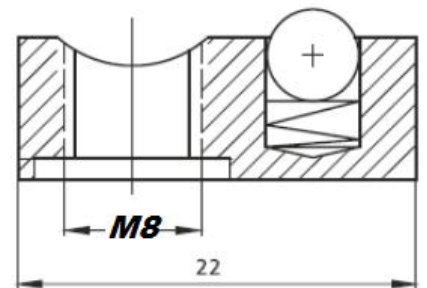
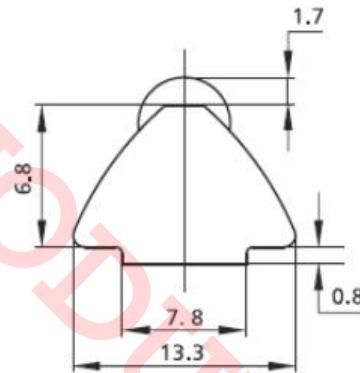
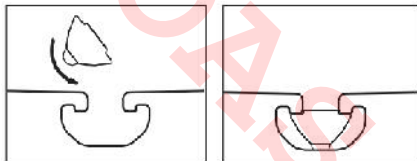
Tuerca balín para perfil de 30x30 mm mod 12-030 y perfil 40x40 mm ranura 8 mm, con rosca M8, autoalineable. La tuerca accede desde cualquier punto de la ranura del perfil.

Especificaciones

Material: Acero al carbón, galvanizado.

Peso: 10 gramos

Imagen:



Forma de Ordenar

20-068 Tuerca balín 30/40, ranura 8 mm, rosca M8 para perfil de 30 y 40 mm

Moas Modular Aluminum System, SA de CV

Tule No. 24 Local A y B, Tlalnepantla Mexico CP 54080

Tel oficina (55) 5362 4016 Almacén (55) 4993 9413 Cel. 04455 3733 0934

www.moastienda.com.mx

www.perfilesdealuminioranurado.com.mx