



Moas Modular Aluminum System SA de CV

20-081 Tuerca plana 40, rosca M8



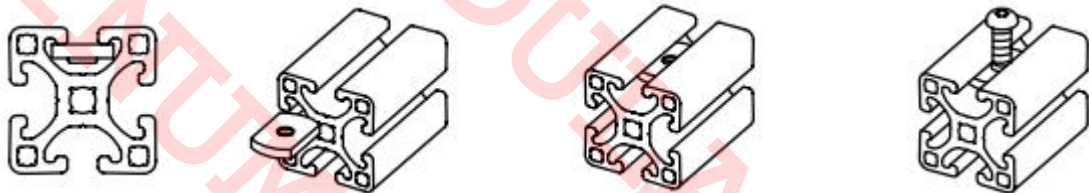
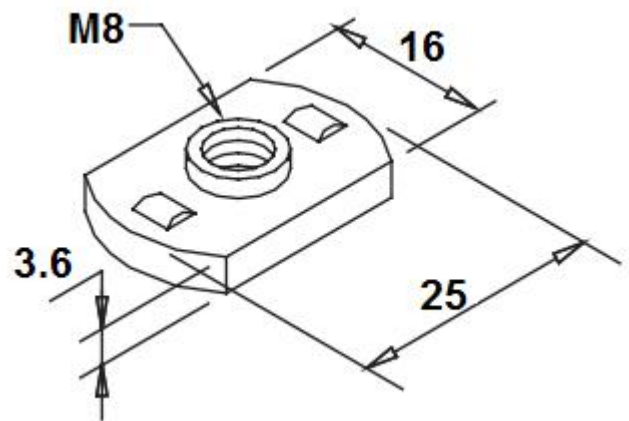
Características

Tuerca plana para perfil de 40x40 mm mod 10-040, ranura 8 mm, con rosca M8. La tuerca accede únicamente por el extremo del perfil.

Especificaciones

Material: Acero al carbón, galvanizado.

Imagen:



Forma de Ordenar

20-081 Tuerca plana 40, ranura 8 mm, rosca M8 para perfil de 40x40 mm std

Moas Modular Aluminum System, SA de CV

Tule No. 24 Local A y B, Tlalnepantla Mexico CP 54080

Tel oficina (55) 5362 4016 Almacen (55) 4993 9413 Cel. 04455 3733 0934

www.moastienda.com.mx

www.perfilesdealuminioranurado.com.mx