



20-107 Placa unión 40 3 barrenos



Características

Método de unión por placa, para perfil de aluminio ranurado de 40x40 mm.

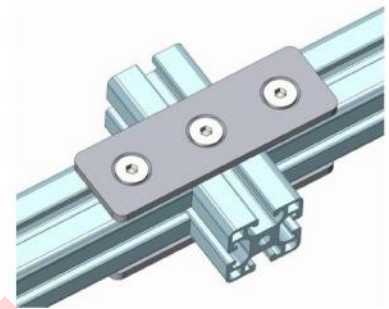
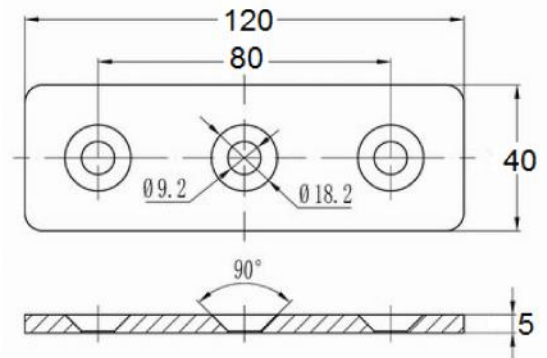
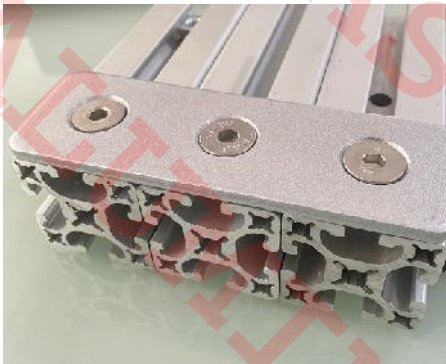
Especificaciones

Material: placa de acero galvanizada, 5 mm esp., peso 18.5 gramos

Aplicaciones

Unión de poste de perfil 40 con otros 2 perfiles de 40 mm, usual para montaje de paneles desmontables en guardas de protección.

Imagen:



Para montaje en perfil 40x40 mm 10-040 usa:

Cantidad	Tuerca M8	Tornillo M6
3 pza	20-058 tuerca balin ó 20-081 tuerca plana ó 20-195 tuerca muelle	24-216-8 boton cabeza plana allen

** los accesorios de fijación se piden por separado, no vienen incluidos

Forma de Ordenar

20-107 Placa 40, 3 barrenos en línea, para perfil 40x40 mm

Moas Modular Aluminum System, SA de CV

Tule No. 24 Local A y B, Tlalnepantla Mexico CP 54080

Tel oficina (55) 5362 4016 Almacen (55) 4993 9413 Cel. 55 3733 0934

www.moastienda.com.mx

www.perfilesdealuminioranurado.com.mx