



Moas Modular Aluminum System SA de CV

20-109 Placa esquina 40



Características

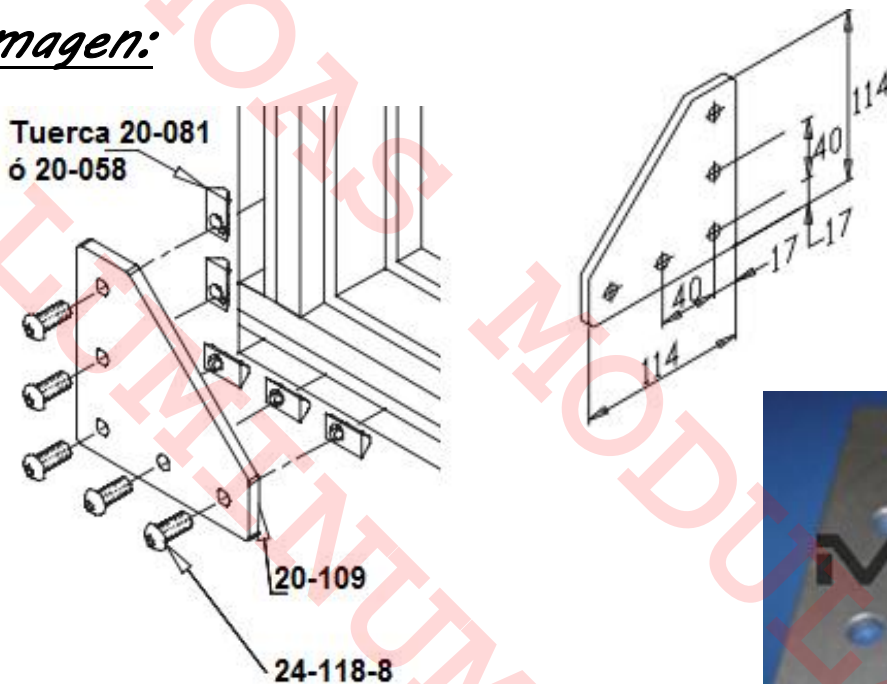
Método de unión perfil a perfil a 90°, para perfil de 40x40 mm Mod. 10-040 o perfiles de la misma serie 40. Unión fija que provee una gran resistencia de agarre lateral.

Para su fijación usa tuercas planas 20-081 o de balin 20-058 y tornillos BHCS M8x18 mm mod. 24-118-8 (no incluidos)

Especificaciones

Material: Placa 1/4" aluminio 6063 anodizada natural mate

Imagen:



Kit de fijación no incluido

Forma de Ordenar

20-109

Placa esquina 40 , para perfil de 40x40 mm

Moas Modular Aluminum System, SA de CV

Tule No. 24 Local A y B, Tlalnepantla Mexico CP 54080

Tel oficina (55) 5362 4016 Almacén (55) 4993 9413 Cel. 04455 3733 0934

www.moastienda.com.mx

www.perfilesdealuminioranurado.com.mx