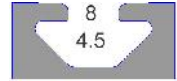




# Moas Modular Aluminum System SA de CV

## 20-109M Placa esquina 40 metálica



### Características

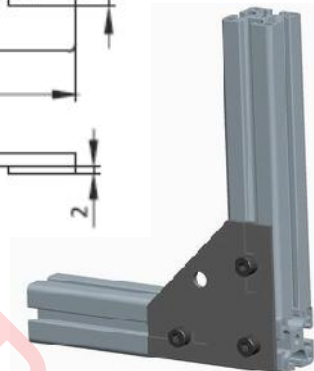
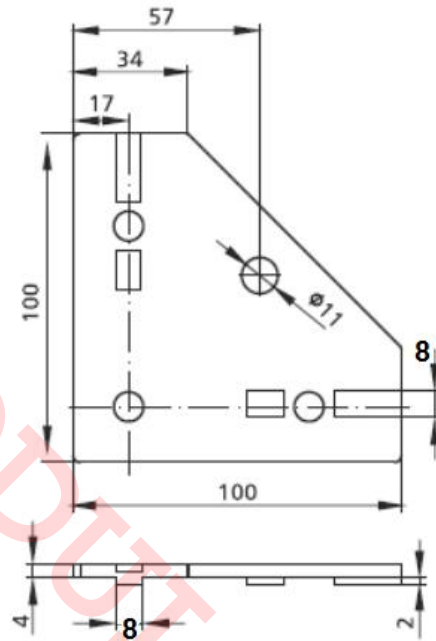
Método de unión perfil a perfil a 90°, para perfil de 40x40 mm Mod. 10-040 o perfiles de la misma serie 40. Unión fija que provee una gran resistencia de agarre lateral.

Para su fijación usa tuercas planas 20-081 o de balín 20-058 y tornillos BHCS M8x16 mm mod. 24-116-8 (no incluidos)

### Especificaciones

**Material:** Placa de acero galvanizada, peso 231 gramos

### Imagen:



Kit de fijación no incluido

### Forma de Ordenar

**20-109M**

**Placa esquina 40 metálica, para perfil de 40x40 mm**

### Moas Modular Aluminum System, SA de CV

Tule No. 24 Local A y B, Tlalnepantla Mexico CP 54080

Tel oficina (55) 5362 4016 Almacén (55) 4993 9413 Cel. 04455 3733 0934

[www.moastienda.com.mx](http://www.moastienda.com.mx)

[www.perfilesdealuminioranurado.com.mx](http://www.perfilesdealuminioranurado.com.mx)