



## 20-114 Placa de unión T 80



### Características

Sistema de unión de placa para perfil de 40x80 y de 80x80 mm en ángulo recto, de la serie 40 ranura 8 mm. Unión externa que no requiere maquinado de los perfiles. La tornillería de fijación se pide por separado.

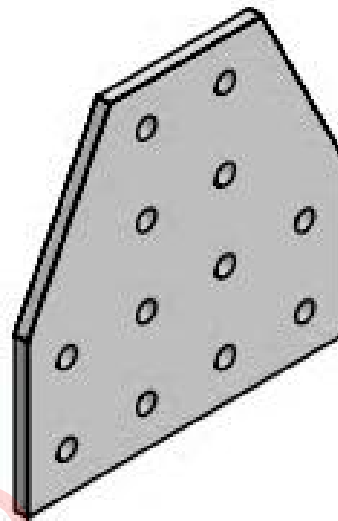
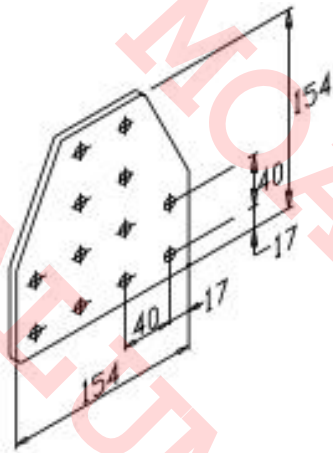
### Especificaciones

Placa de aluminio 6063T5 de 6.35 mm de espesor, anodizado natural mate.

Barrenos de 9 mm de diámetro.

Peso 340 gramos

### Imagen:



Como tornillería de fijación se puede usar:

#### **Tuercas M8 (se requieren 12 piezas)**

20-081	Tuerca plana 40, M8	Accesa solo por el extremo del perfil
20-058	Tuerca balin 40, M8	Ingresa por la cara del perfil
20-195	Tuerca cuadrada con muelle 40, M8	Ingresa por la cara del perfil

#### **Tornillos**

24-118-8	Tornillo botón allen inox, M8x18 mm	Se requieren 2 piezas
----------	-------------------------------------	-----------------------

#### **Forma de Ordenar**

**20-114 Placa T, 6.3x154x154 mm**

