



Moas Modular Aluminum System SA de CV

20-199 Tuerca muelle 40, rosca M6



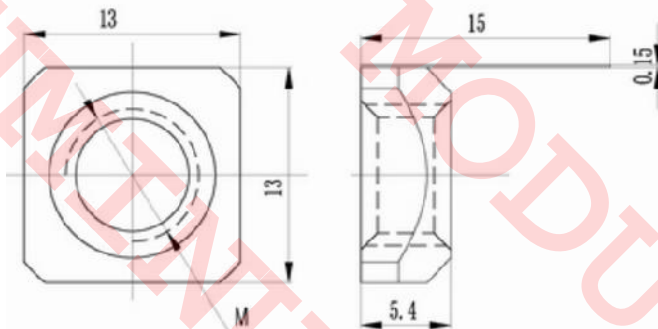
Características

Tuerca cuadrada de muelle para perfiles de 40x40 mm, ranura 8 mm, con rosca M6. La tuerca accede desde cualquier punto de la cara del perfil, por su resorte o muelle permanece en su lugar incluso en posición vertical del perfil.

Especificaciones

Material: Acero al carbón, galvanizado.

Imagen:



Forma de Ordenar

20-199 Tuerca cuadrada de muelle 40, ranura 8 mm, rosca M6 para perfil de 40x40 mm std

Moas Modular Aluminum System, SA de CV

Tule No. 24 Local A y B, Tlalnepantla Mexico CP 54080

Tel oficina (55) 5362 4016 Almacen (55) 4993 9413 Cel. 04455 3733 0934

www.moastienda.com.mx

www.perfilesdealuminioranurado.com.mx