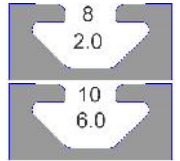




# Moas Modular Aluminum System SA de CV



## 20-206 Angulo 60x60 mm aluminio

### Características

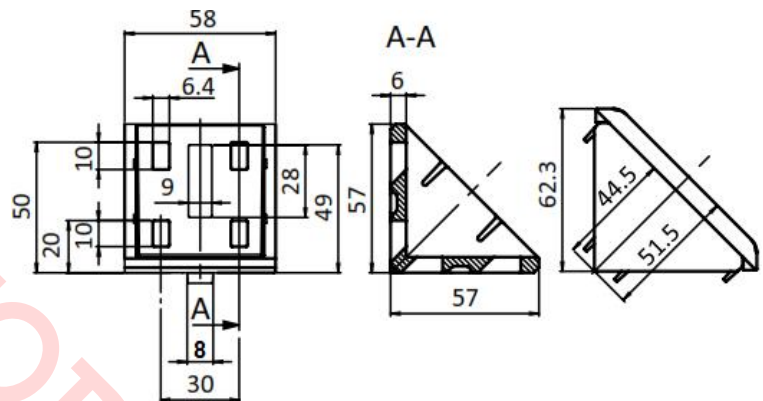
Método de unión perfil a perfil a 90°, para perfil de la serie 60x60 mm. Las tuercas y tornillos o el uso de T bolt M6x16 no están incluidos.

Perfil	Descripcion	Use tuercas (4x)	Use tornillos (4x)
12-066	Perfil 60x60, ranura 6 mm	20-056, 20-046, 20-090	24-112-6
		Tornillo t-bolt	24-416-6

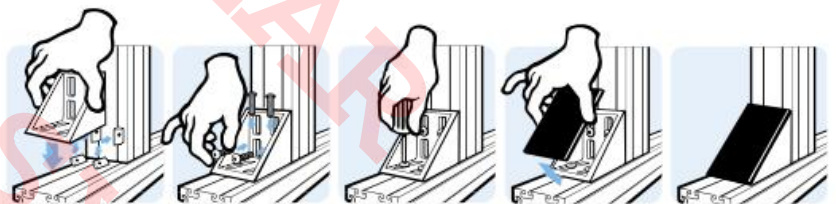
### Especificaciones

**Material:** inyección de zamac, peso 115 gm, con lenguetas de 8 y 10 mm  
Con tapa plástica PVC negra, ensamble a presión

### Imagen:



Este angulo esta diseñado para el perfil 60x60 mm de 2 ranuras por cara, por lo que se deberá retirar la lengüeta de 8 mm que se usa cuando se monta en un perfil de 1 ranura



### Forma de Ordenar

**20-206**

**Angulo 60x60 mm, para perfil 12-066 ranura 8 mm**

### Moas Modular Aluminum System, SA de CV

Tule No. 24 Local A y B, Tlalnepantla Mexico CP 54080

Tel oficina (55) 5362 4016 Almacen (55) 4993 9413 Cel. 04455 3733 0934

[www.moastienda.com.mx](http://www.moastienda.com.mx)

[www.perfilesdealuminioranurado.com.mx](http://www.perfilesdealuminioranurado.com.mx)