



20-704 Sujetador universal 40, horizontal



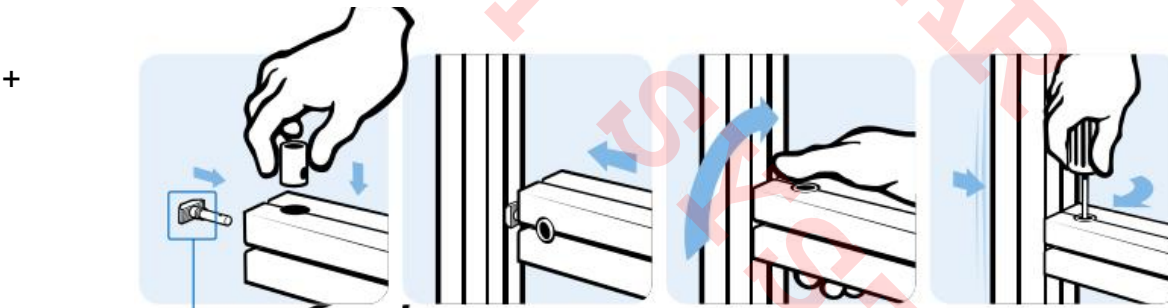
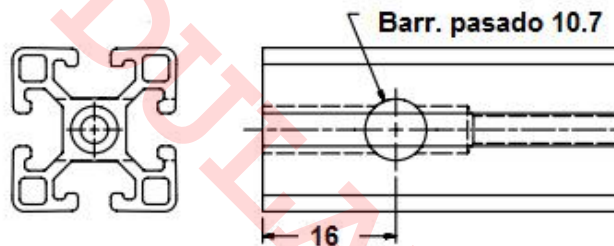
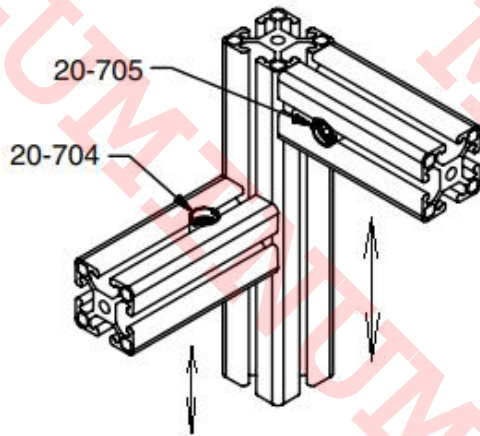
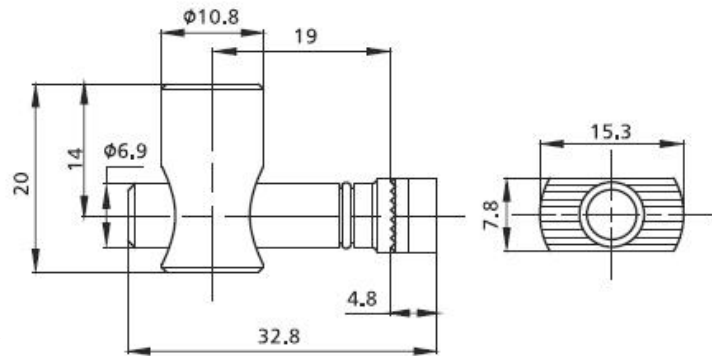
Características

Conector central para unión móvil a 90°, para perfil de 40x40 mm mod. 10-040. Barril a 90° con respecto a la cabeza martillo ranura 8 mm.

Especificaciones

Material: Acero galvanizado. Peso 21 gramos

Imagen:



Forma de Ordenar

20-704 Sujetador universal 40, horizontal

Moas Modular Aluminum System, SA de CV

Tule No. 24 Local A y B, Tlalnepantla Mexico CP 54080

Tel oficina (55) 5362 4016 Almacen (55) 4993 9413 Cel. 04455 3733 0934

www.moastienda.com.mx

www.perfilesdealuminioranurado.com.mx