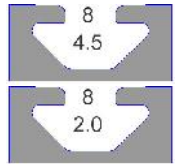




# Moas Modular Aluminum System SA de CV

## 21-009C Pie nivelador 40, M8x60 mm



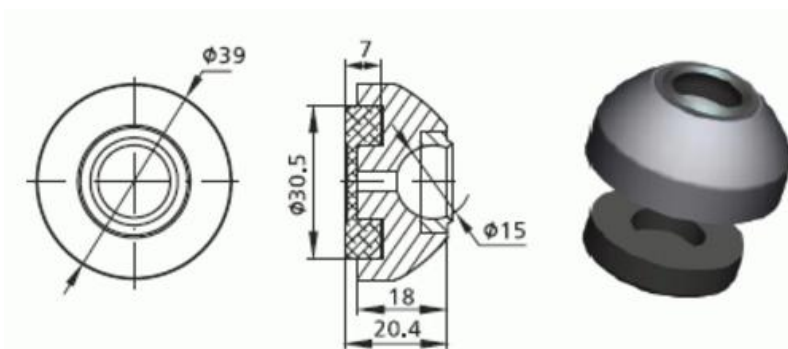
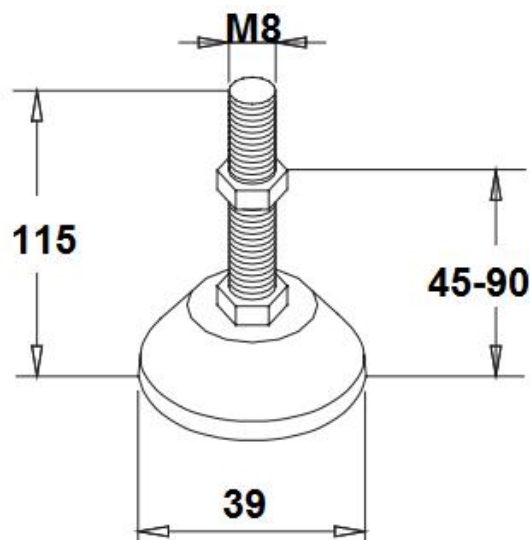
### Características

Pie nivelador 40, base 39 mm diam, vástago M8x80 mm largo.

### Especificaciones

**Material:** Acero al carbón, pavonado, base plástica con antiderrapante  
Cap. carga máx. 150 kg

### Imagen:



### Forma de Ordenar

**21-009C Pie nivelador base 39 mm, vástago M8x80 mm, para perfil de 40**

### Moas Modular Aluminum System, SA de CV

Tule No. 24 Local A y B, Tlalnepantla Mexico CP 54080

Tel oficina (55) 5362 4016 Almacén (55) 4993 9413 Cel. 04455 3733 0934

[www.moastienda.com.mx](http://www.moastienda.com.mx)

[www.perfilesdealuminioranurado.com.mx](http://www.perfilesdealuminioranurado.com.mx)