



Pies niveladores metálicos 21-013 21-014 21-016 21-018



Características

Pie nivelador 80, base 75 mm, vástagos M12 y M16
Barrenos de 9 mm diam. para fijación a piso. Incluye pad antiderrapante.

Especificaciones

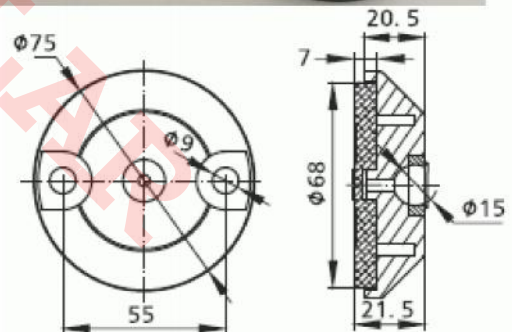
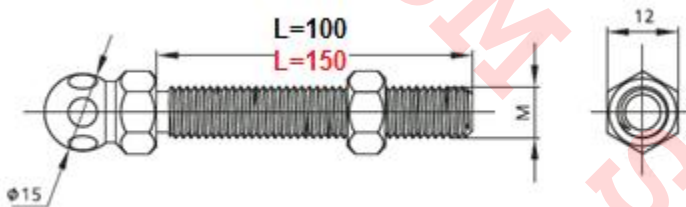
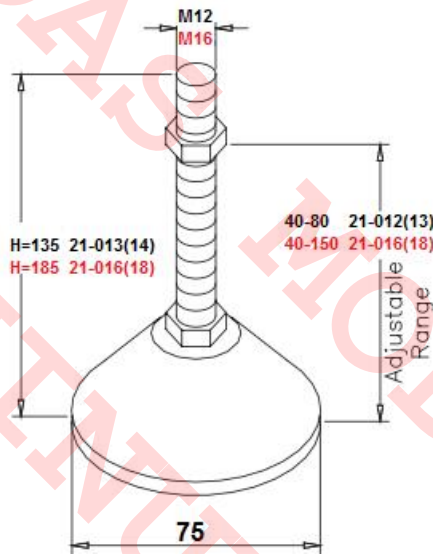
Material: Base aluminio anodizado negro, vástago ac. galvanizado, goma de hule

21-013	21-014	Cap. carga máx. 1,000 kg	Peso 0.33 kg
21-016	21-018	Cap. carga máx. 1,000 kg	Peso 0.44 kg

Aplicaciones

Nivelación de estructuras, bases y guardas

Imagen:



Forma de Ordenar

- 21-013** Pie nivelador base 75 mm, vástago M12 x 100 mm (corta)
- 21-014** Pie nivelador base 75 mm, vástago M12 x 150 mm (larga)
- 21-016** Pie nivelador base 75 mm, vástago M16 x 100 mm (corta)
- 21-018** Pie nivelador base 75 mm, vástago M16 x 150 mm (larga)