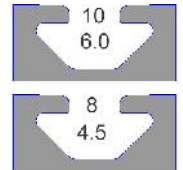




Moas Modular Aluminum System SA de CV



21-013 Pie nivelador 80, M12x100 mm

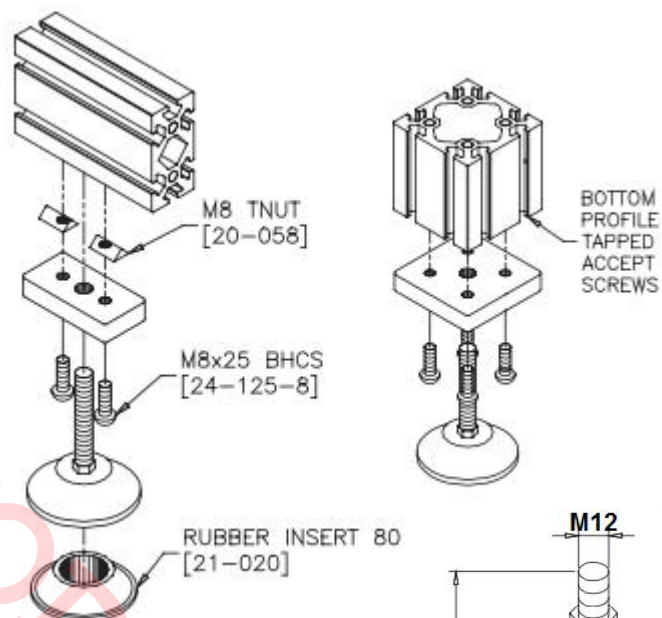
Características

Pie nivelador 80, base 76 mm, vástago M12x100 mm largo.

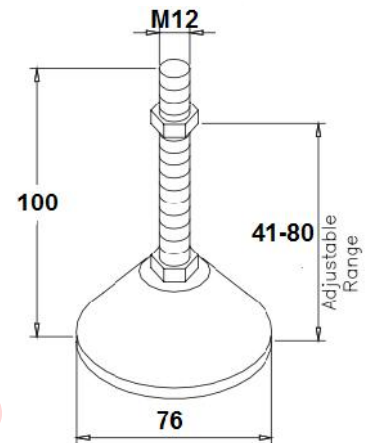
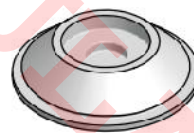
Especificaciones

Material: Base aluminio anodizado negro, vástago ac. galvanizado,
Cap. carga máx. 1,000 kg

Imagen:



Se puede colocar un pad anti derrapante mod. 21-020 en la parte inferior del pie nivelador (no incluido)



Forma de Ordenar

21-013 Pie nivelador base 76 mm metálica, vástago M12x100 mm, para perfil de 40x80 y de 45x45 mm

Moas Modular Aluminum System, SA de CV

Tule No. 24 Local A y B, Tlalnepantla Mexico CP 54080

Tel oficina (55) 5362 4016 Almacen (55) 4993 9413 Cel. 04455 3733 0934

www.moastienda.com.mx

www.perfilesdealuminioranurado.com.mx