



Moas Modular Aluminum System SA de CV

21-023 Pie fijación 40



Características

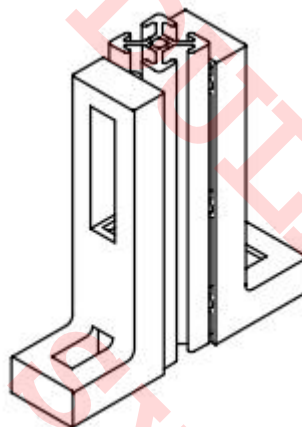
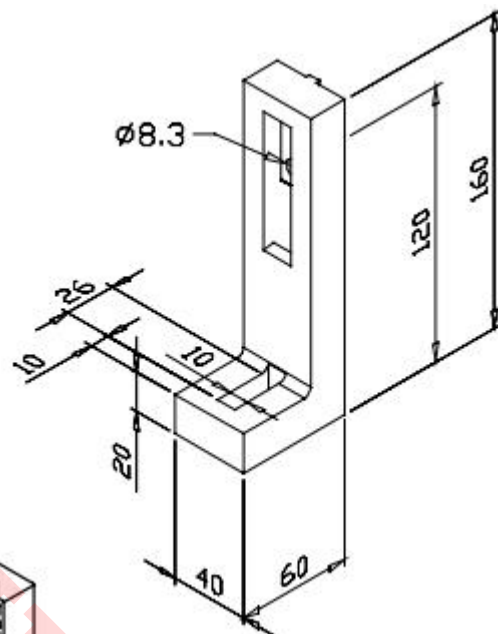
Pie de fijación a piso para perfil de 40 y 45 mm.

Usa tuercas: 20-081 ó 20-058 y tornillos 24-120-8 para su fijación (no incluidos).

Especificaciones

Material: Aluminio inyectado, acabado negro

Imagen:



Forma de Ordenar

21-023 Pie fijación 40

Moas Modular Aluminum System, SA de CV

Tule No. 24 Local A y B, Tlalnepantla Mexico CP 54080

Tel oficina (55) 5362 4016 Almacen (55) 4993 9413 Cel. 04455 3733 0934

www.moastienda.com.mx

www.perfilesdealuminioranurado.com.mx