



# Moas Modular Aluminum System SA de CV

## 21-050C Brida de fijación a piso



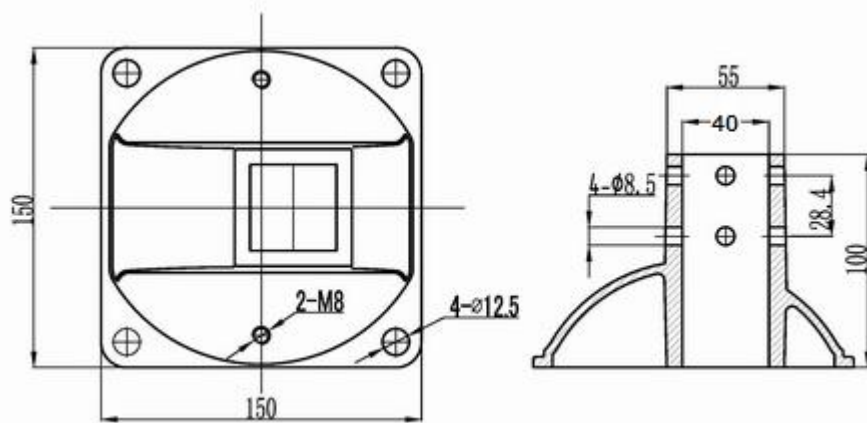
### Características

Bridas para fijación de perfiles 40x40 mm

### Especificaciones

**Material:** Inyección de aluminio, acabado negro

### Imagen:



### Forma de Ordenar

**21-050C**      **Brida fijación para perfil 40x40 mm**

### Moas Modular Aluminum System, SA de CV

Tule No. 24 Local A y B, Tlalnepantla Mexico CP 54080

Tel oficina (55) 5362 4016 Almacén (55) 4993 9413 Cel. 04455 3733 0934

[www.moastienda.com.mx](http://www.moastienda.com.mx)

[www.perfilesdealuminioranurado.com.mx](http://www.perfilesdealuminioranurado.com.mx)