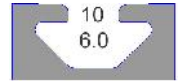




# Moas Modular Aluminum System SA de CV

## 21-051 Brida de fijación a piso 45



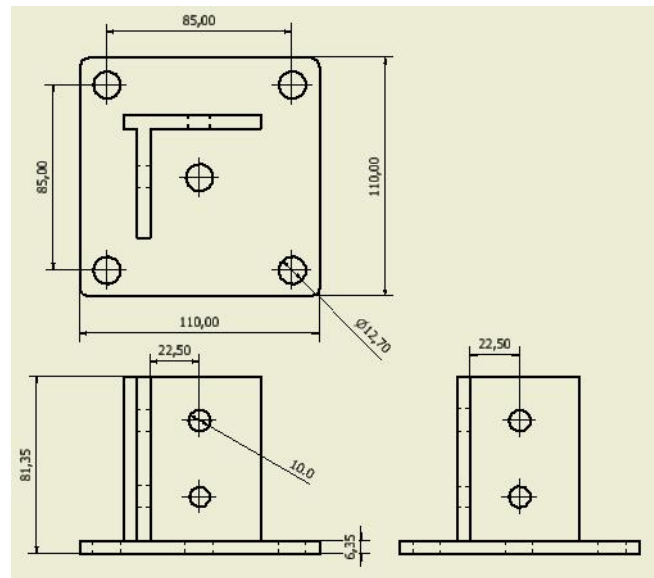
### Características

Brida para fijación de perfiles 45X45 mm mod. 14-040.

### Especificaciones

**Material:** Placa de acero, acabado negro

### Imagen:



Para perfil 45  
Usa (2) tuercas 17-048 y (2) tornillos BHCS  
M8x18 mm  
**INCLUIDOS**

### Forma de Ordenar

**21-051**      **Angulo fijación para perfil 45x45 mm**

### Moas Modular Aluminum System, SA de CV

Tule No. 24 Local A y B, Tlalnepantla Mexico CP 54080

Tel oficina (55) 5362 4016 Almacén (55) 4993 9413 Cel. 04455 3733 0934

[www.moastienda.com.mx](http://www.moastienda.com.mx)

[www.perfilesdealuminioranurado.com.mx](http://www.perfilesdealuminioranurado.com.mx)