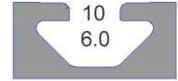




## 21-052 Brida de fijación a piso 45x90



### Características

Brida para fijación a piso para perfil de aluminio 45x90 mm ran10.

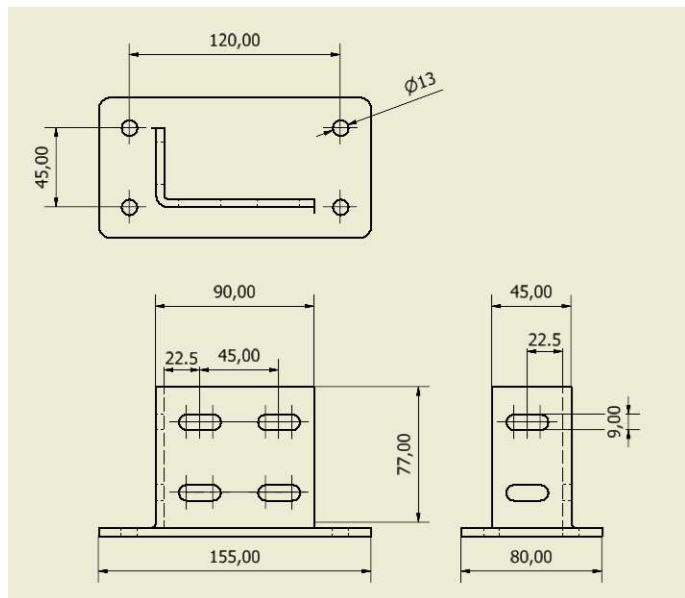
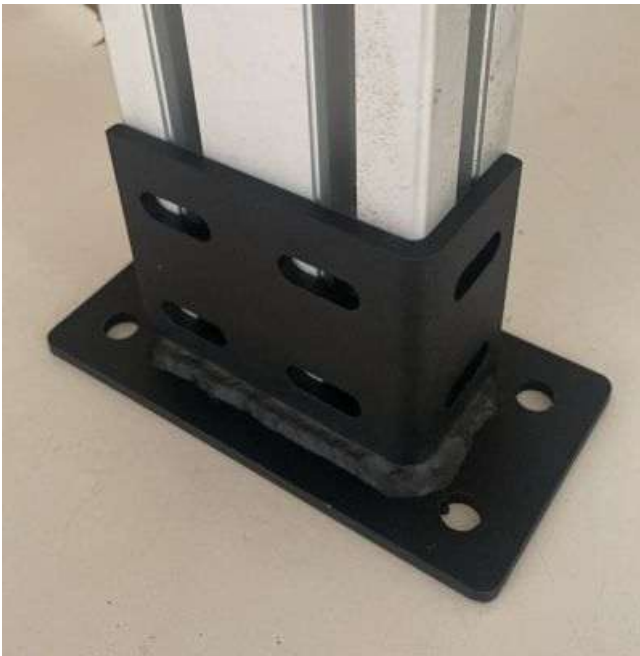
Con ojales/barrenos de 9 mm para fijación a perfil, barreno de 13 mm en placa inferior para fijación a piso mediante taquete ancla.

### Especificaciones

**Material:** Placa de acero 1018, acabado esmalte negro mate.

Peso 925 gramos

### Imagen:



Tornillería se pide por separado:

Para perfil 45 Use 3 tuercas 17-048 ó 17-051 + 3 tornillos 24-118-8

Para fijar al piso se sugiere taquete arpón mod. 21-032

### **Forma de Ordenar**

**21-052 Pie fijación a piso 45x90 mm**

**Moas Modular Aluminum System, SA de CV**

Tule No. 24 Local A y B, Tlalnepantla Mexico CP 54080

Tel oficina (55) 5362 4016 Almacen (55) 4993 9413 Cel. 04455 3733 0934

[www.moastienda.com.mx](http://www.moastienda.com.mx)

[www.perfilesdealuminioranurado.com.mx](http://www.perfilesdealuminioranurado.com.mx)