



## 21-072 Rueda 3" gir. con freno, montaje ojillo

### Características

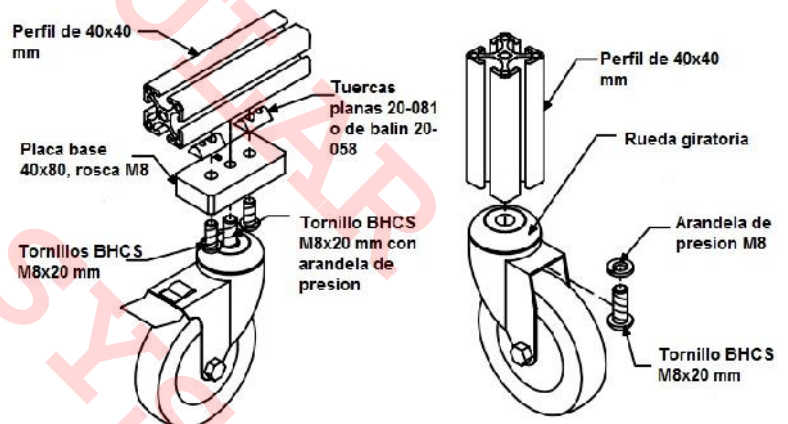
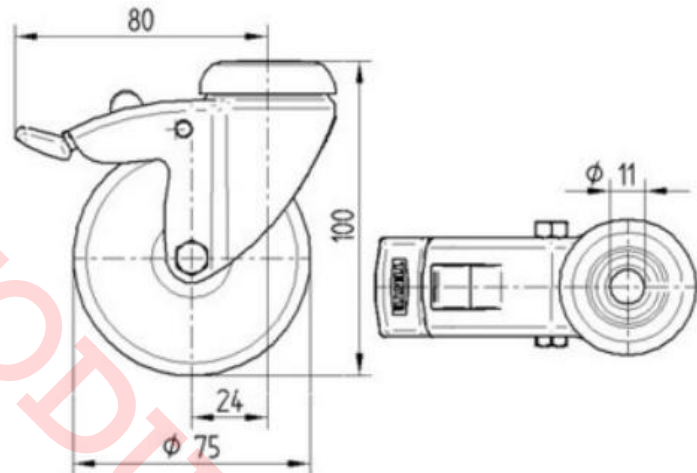
Rueda giratoria con freno, 3" diámetro, montaje de ojillo, Soporte de chapa de acero zincado, buje, eje de rueda atornillado y fijación por ojillo (barreno pasado)  
 Núcleo de rueda de polipropileno, bandaje de goma termoplástica que no deja huella, buje liso.

### Especificaciones

Diámetro de la rueda	75 mm
Ancho de la rueda	25 mm
Diámetro de agujero	12.3 mm
Interferencia de giro	160 mm
Altura total	100 mm
Peso de la rueda	0.28 kg
Desplazamiento	24 mm

Temperatura	- 20 / + 60 °C
Norma	EN 12530
Dureza del bandaje	Shore A 88
Capacidad de carga	75 kg
Capacidad de carga estática	150 kg
Radio giratorio	80 mm

### Imagen:



Se utiliza un tornillo BHCS M8x20 Mod. 24-120-8 con arandela de presión para su montaje directo al centro del perfil M8

### Forma de Ordenar

**21-072 Rueda giratoria con freno 3" diam, montaje de ojillo**

Moas Modular Aluminum System, SA de CV

Tule No. 24 Local A y B, Tlalnepantla Mexico CP 54080

Tel oficina (55) 5362 4016 Almacen (55) 4993 9413 Cel. 04455 3733 0934

[www.moastienda.com.mx](http://www.moastienda.com.mx)

[www.perfilesdealuminioranurado.com.mx](http://www.perfilesdealuminioranurado.com.mx)