



## 21-091 Rueda 2" gir. sin freno, montaje ojillo

### Características

Rueda giratoria, 2" diámetro, montaje de ojillo, Soporte de chapa de acero zincado, buje, eje de rueda atornillado y fijación por ojillo (barreno pasado)

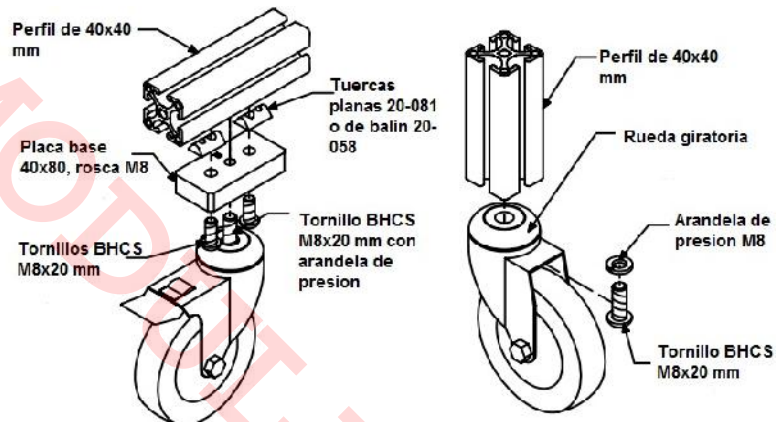
Núcleo de rueda de polipropileno, bandaje de TENTEprene (goma termoplástica), gris, no deja huella, buje liso.

### Especificaciones

|                       |        |
|-----------------------|--------|
| Diámetro de la rueda  | 50 mm  |
| Ancho de la rueda     | 19 mm  |
| Diámetro de agujero   | 11 mm  |
| Interferencia de giro | 100 mm |
| Altura total          | 70 mm  |
| Peso de la rueda      | 0.1 kg |

|                             |                |
|-----------------------------|----------------|
| Temperatura                 | - 20 / + 60 °C |
| Norma                       | EN 12530       |
| Dureza del bandaje          | Shore D 40     |
| Capacidad de carga          | 40 kg          |
| Capacidad de carga estática | 80 kg          |
| Radio giratorio             | 50 mm          |

### Imagen:



Se utiliza un tornillo BHCS M8x20 Mod. 24-120-8 con arandela de presión para su montaje directo al centro del perfil

### Forma de Ordenar

**21-091 Rueda giratoria sin freno 2" diam, montaje de ojillo**

Moas Modular Aluminum System, SA de CV

Tule No. 24 Local A y B, Tlalnepantla Mexico CP 54080

Tel oficina (55) 5362 4016 Almacen (55) 4993 9413 Cel. 04455 3733 0934

[www.moastienda.com.mx](http://www.moastienda.com.mx)

[www.perfilesdealuminioranurado.com.mx](http://www.perfilesdealuminioranurado.com.mx)