



## 21-092 Rueda 2" gir. con freno, montaje ojillo

### Características

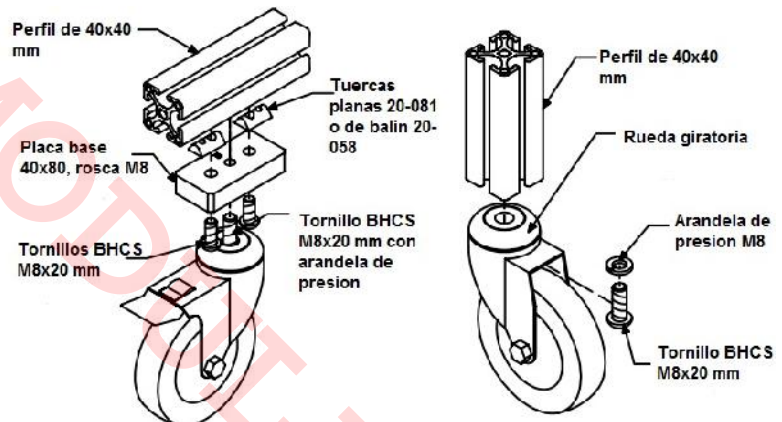
Rueda giratoria con freno, 2" diámetro, montaje de ojillo, Soporte de chapa de acero zincado, buje, eje de rueda atornillado y fijación por ojillo (barreno pasado)  
 Núcleo de rueda de polipropileno, bandaje de poliuretano, no deja huella, buje liso.

### Especificaciones

|                       |         |
|-----------------------|---------|
| Diámetro de la rueda  | 50 mm   |
| Ancho de la rueda     | 19 mm   |
| Diámetro de agujero   | 11 mm   |
| Interferencia de giro | 128 mm  |
| Altura total          | 70 mm   |
| Peso de la rueda      | 0.16 kg |
| Desplazamiento        | 25 mm   |

|                             |                |
|-----------------------------|----------------|
| Temperatura                 | - 20 / + 60 °C |
| Norma                       | EN 12530       |
| Dureza del bandaje          | Shore D 40     |
| Capacidad de carga          | 40 kg          |
| Capacidad de carga estática | 80 kg          |
| Radio giratorio             | 64 mm          |
|                             |                |

### Imagen:



Se utiliza un tornillo BHCS M8x20 Mod. 24-120-8 con arandela de presión para su montaje directo al centro del perfil M8

### Forma de Ordenar

**21-092 Rueda giratoria con freno 2" diam, montaje de ojillo**

Moas Modular Aluminum System, SA de CV

Tule No. 24 Local A y B, Tlalnepantla Mexico CP 54080

Tel oficina (55) 5362 4016 Almacen (55) 4993 9413 Cel. 04455 3733 0934

[www.moastienda.com.mx](http://www.moastienda.com.mx)

[www.perfilesdealuminioranurado.com.mx](http://www.perfilesdealuminioranurado.com.mx)