



21-122 Rueda 5" gir. con freno, montaje ojillo

Características

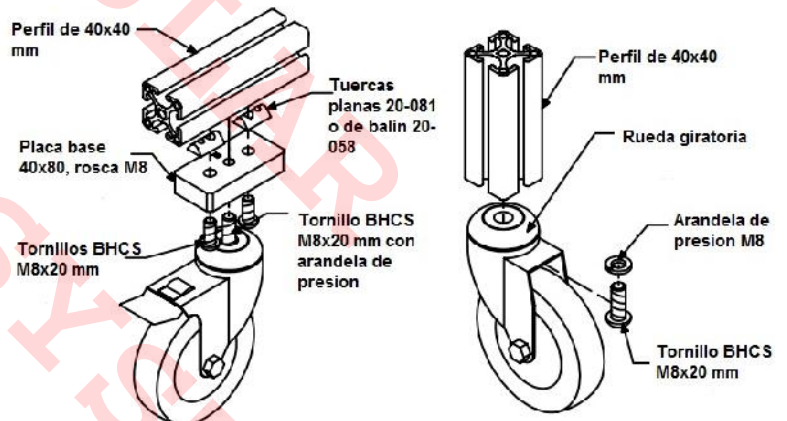
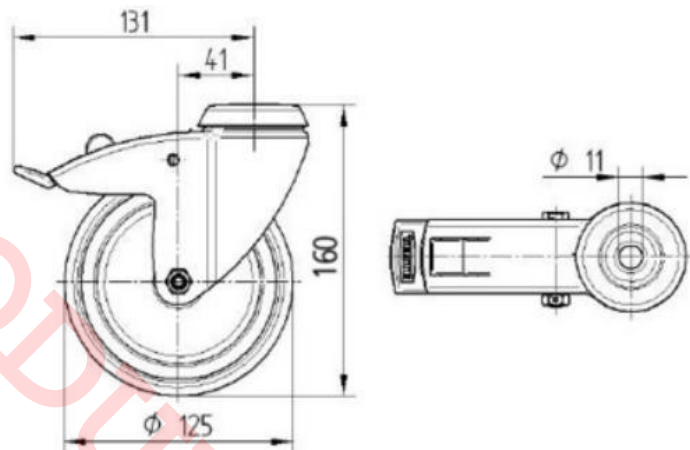
Rueda giratoria con freno, 5" diametro, montaje de ojillo, Soporte de chapa de acero zincado, buje, eje de rueda atornillado y fijación por ojillo (barreno pasado)
 Núcleo de rueda de polipropileno, bandaje de goma termoplástica que no deja huella, buje liso.

Especificaciones

Diámetro de la rueda	125 mm
Ancho de la rueda	32 mm
Diámetro de agujero	11 mm
Interferencia de giro	262 mm
Altura total	160 mm
Peso de la rueda	0.804 kg
Desplazamiento	41 mm

Temperatura	- 20 / + 60 °C
Norma	EN 12530
Dureza del bandaje	Shore A 88
Capacidad de carga	100 kg
Capacidad de carga estática	200 kg
Radio giratorio	131 mm

Imagen:



Se utiliza un tornillo BHCS M8x20 Mod. 24-125-8 con arandela de presión para su montaje directo al centro del perfil M8

Forma de Ordenar

21-122 Rueda giratoria con freno 5" diam, montaje de ojillo

Moas Modular Aluminum System, SA de CV

Tule No. 24 Local A y B, Tlalnepantla Mexico CP 54080

Tel oficina (55) 5362 4016 Almacen (55) 4993 9413 Cel. 04455 3733 0934

www.moastienda.com.mx

www.perfilesdealuminioranurado.com.mx