



## 21-131 Rueda 5" gir. sin freno, montaje placa

### Características

Rueda giratoria 5" diam. sin freno, montaje de placa, Soporte de chapa de acero zincado, buje, eje de rueda atornillado, pletina de fijación.

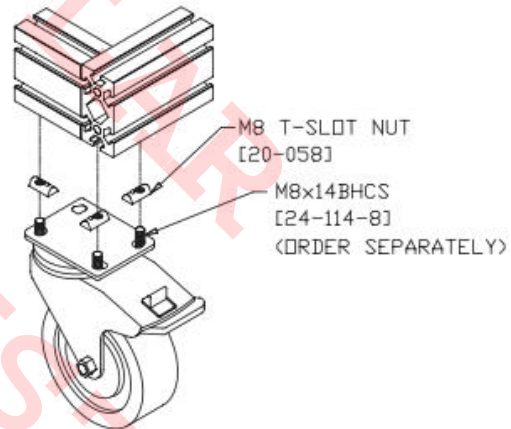
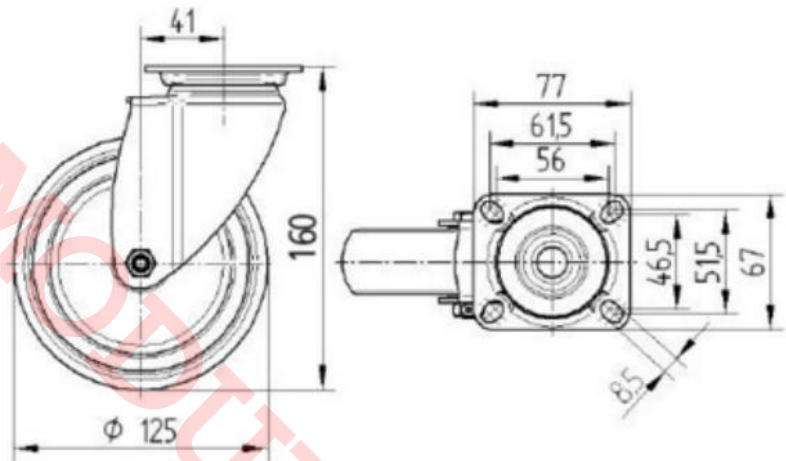
Núcleo de rueda de polipropileno, bandaje de TENTEprene (goma termoplástica), gris, no deja huella, buje liso.

### Especificaciones

Diámetro de la rueda	125 mm
Ancho de la rueda	32 mm
Medida de pletina	77 x 67 mm
Distancia de agujeros	61,5/46.5 x 61,5/46,5 mm
Diámetro de agujero	8.5 mm
Desplazamiento	41 mm
Interferencia de giro	207 mm
Altura total	160 mm

Temperatura	- 20 / + 60 °C
Norma	EN 12530
Peso de la rueda	0.671 kg
Radio giratorio	80 mm
Dureza del bandaje	Shore A 87
Capacidad de carga	100 kg
Capacidad de carga estática	200 kg

### Imagen:



M8 T-SLOT NUT  
[20-058]  
M8x14BHCS  
[24-114-8]  
(ORDER SEPARATELY)

Se utilizan (3x) tuercas planas M8 mod 20-081 ó de balín mod. 20-058, con (3x) tornillos BHCS M8x16 Mod. 24-116-8

### Forma de Ordenar

**21-131 Rueda giratoria sin freno 5" diam, montaje de placa**

Moas Modular Aluminum System, SA de CV

Tule No. 24 Local A y B, Tlalneantla Mexico CP 54080

Tel oficina (55) 5362 4016 Almacen (55) 4993 9413 Cel. 04455 3733 0934

[www.moastienda.com.mx](http://www.moastienda.com.mx)

[www.perfilesdealuminioranurado.com.mx](http://www.perfilesdealuminioranurado.com.mx)