



## 21-303 Rueda 3" gir. sin freno, montaje placa

### Características

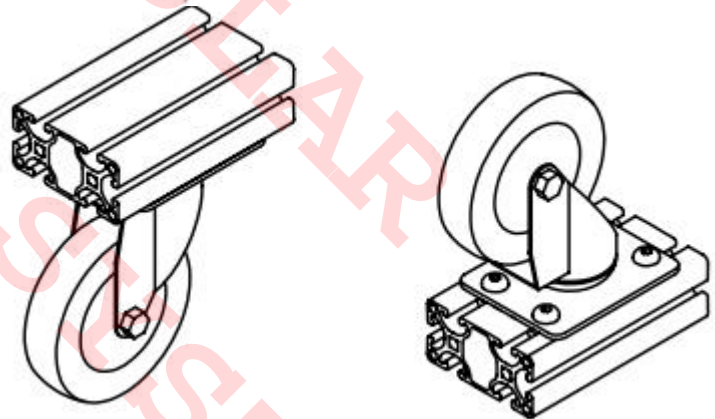
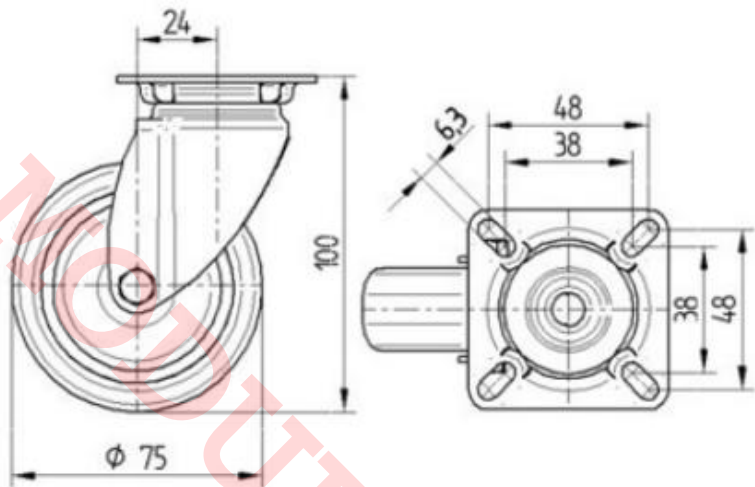
Rueda giratoria sin freno, 3" diam, montaje de placa, Soporte de chapa de acero zincado, buje, eje de rueda atornillado, pletina de fijación.  
 Núcleo de rueda de polipropileno, bandaje de TENTEprene (goma termoplástica), gris, no deja huella, buje liso.

### Especificaciones

Diámetro de la rueda	75 mm
Ancho de la rueda	25 mm
Medida de pletina	60 x 60 mm
Distancia de agujeros	48/38 x 48/38 mm
Diámetro de agujero	6.3 mm
Desplazamiento	24 mm
Interferencia de giro	123 mm
Altura total	100 mm

Temperatura	- 20 / + 60 °C
Norma	EN 12530
Peso de la rueda	0.241 kg
Radio giratorio	61.5 mm
Dureza del bandaje	Shore A 87
Capacidad de carga	75 kg
Capacidad de carga estática	120 kg

### Imagen:



Se utilizan (4x) tuercas planas M6 mod 20-080 ó de balín mod. 20-056, con (4x) tornillos BHCS M6x14 Mod. 24-114-6

### Forma de Ordenar

**21-303 Rueda giratoria sin freno 3" diam, montaje de placa**

Moas Modular Aluminum System, SA de CV

Tule No. 24 Local A y B, Tlalnepantla Mexico CP 54080

Tel oficina (55) 5362 4016 Almacen (55) 4993 9413 Cel. 04455 3733 0934

[www.moastienda.com.mx](http://www.moastienda.com.mx)

[www.perfilesdealuminioranurado.com.mx](http://www.perfilesdealuminioranurado.com.mx)