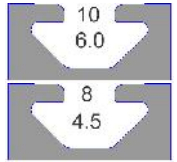




Moas Modular Aluminum System SA de CV



21-327

Rueda Nivelador 50 mm alta carga

Características

Rueda con nivelador integrado

Cap. max. de **250 kg**

Resistencia de temperatura: -25 a 80°C

Dureza de la banda de rodadura: 70° shore D

Montaje de placa

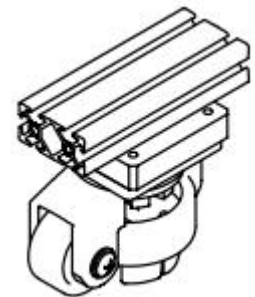
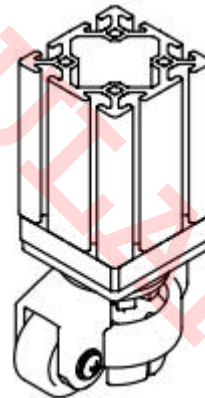
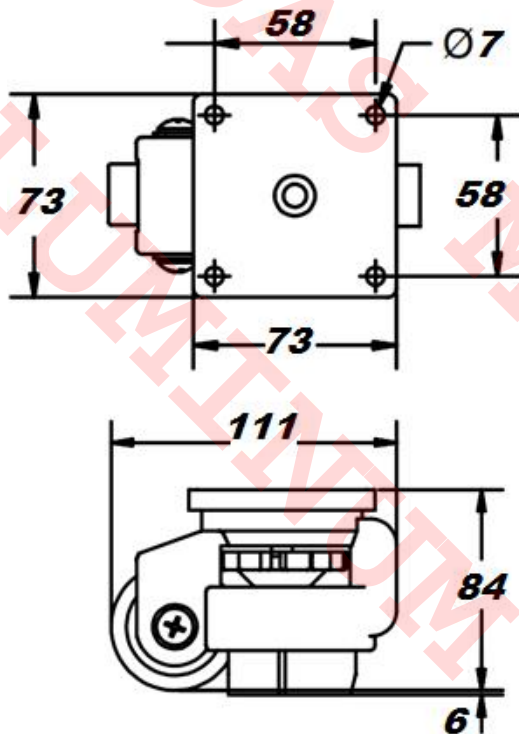
Diámetro de la rueda de 50 mm

Peso de la unidad: 0.7 kg

Especificaciones

Material: Soporte de aluminio inyectado a presión, cojinete de bolas sellado con cabeza giratoria, con platina de acero atornillable. Pata de fijación de goma dura, rueda de poliamida 6 de alta calidad, color negro.

Imagen:



Forma de Ordenar

21-327 Rueda Nivelador 50 mm diam, 250 kg cap.

Moas Modular Aluminum System, SA de CV

Tule No. 24 Local A y B, Tlalnepantla Mexico CP 54080

Tel oficina (55) 5362 4016 Almacén (55) 4993 9413 Cel. 04455 3733 0934

www.moastienda.com.mx

www.perfilesdealuminioranurado.com.mx