



Moas Modular Aluminum System SA de CV

22-103 Multibloque 30, ranura 8



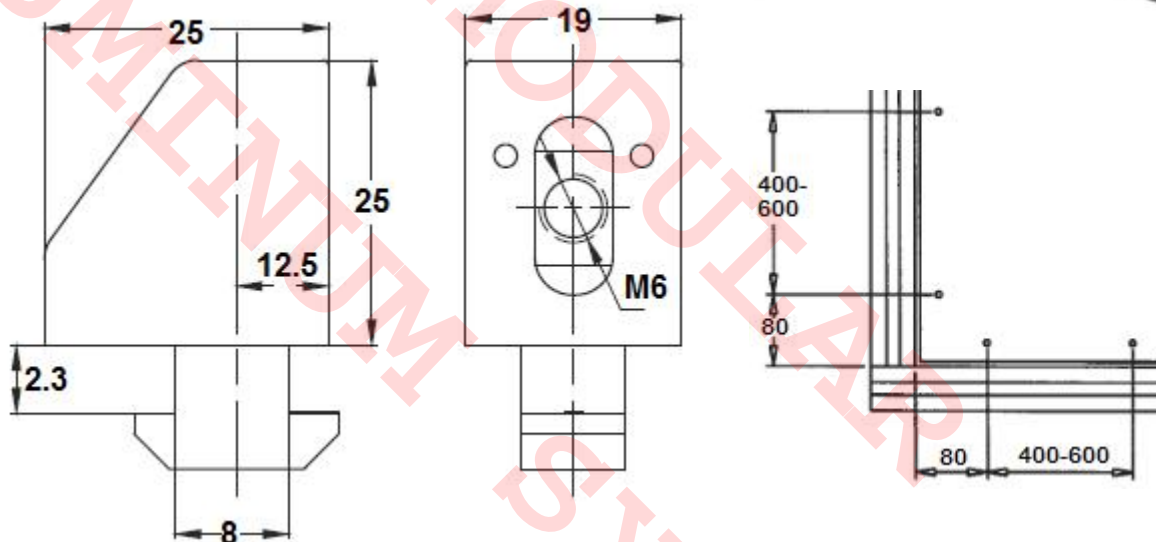
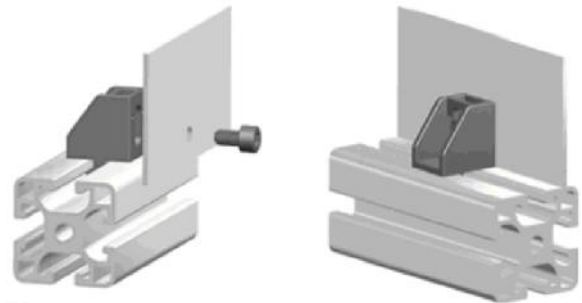
Características

Elemento para montaje de paneles en perfil de aluminio ranurado de 28x28 mm y de 30x30 mm, ranura 8 mm. El multibloque accede desde cualquier punto de la ranura del perfil, entra y gira 90 grados.

Especificaciones

Material: Nylon negro reforzado, tuerca metálica galvanizada. 11 gramos peso

Imagen:



22-103 Multibloque PA 28 / 30 mm

Moas Modular Aluminum System, SA de CV

Tule No. 24 Local A y B, Tlalnepantla Mexico CP 54080

Tel oficina (55) 5362 4016 Almacen (55) 4993 9413 Cel. 04455 3733 0934

www.moastienda.com.mx

www.perfilesdealuminioranurado.com.mx