



# Moas Modular Aluminum System SA de CV

## 22-107 Multibloque 20, ranura 6



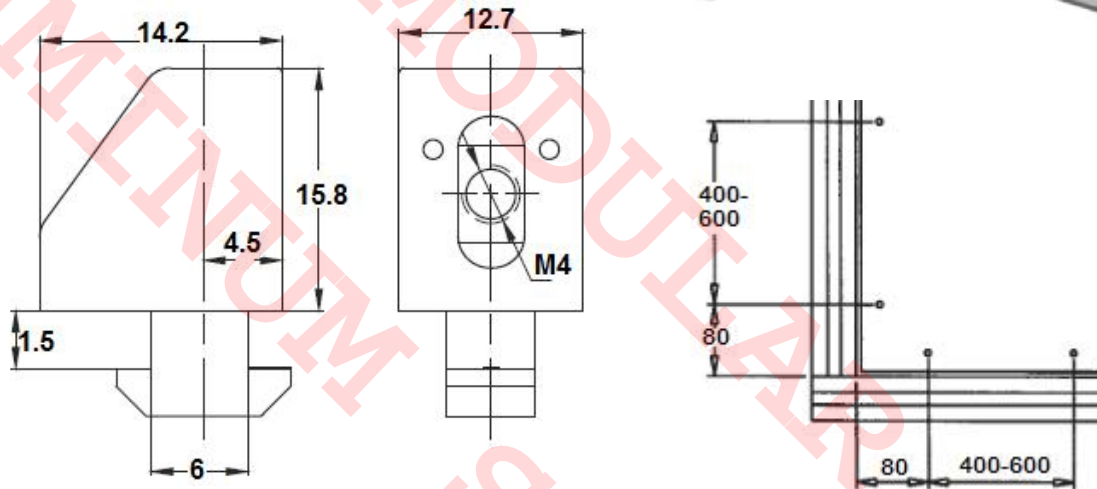
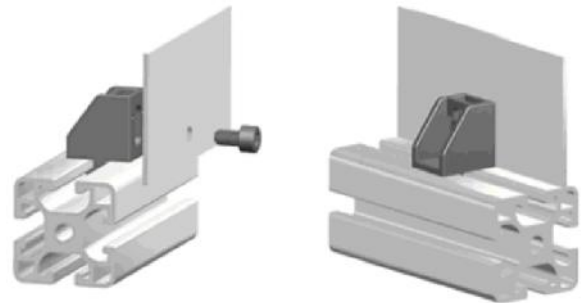
### Características

Elemento para montaje de paneles en perfil de aluminio ranurado de 20x20 mm, ranura 6 mm. El multibloque accede desde cualquier punto de la ranura del perfil, entra y gira 90 grados.

### Especificaciones

**Material:** Nylon negro reforzado, tuerca metálica galvanizada. 3 gramos peso

### Imagen:



**Forma de Ordenar**

**22-107 Multibloque PA 20 mm, ranura 6 mm**

**Moas Modular Aluminum System, SA de CV**

Tule No. 24 Local A y B, Tlalnepantla Mexico CP 54080

Tel oficina (55) 5362 4016 Almacen (55) 4993 9413 Cel. 04455 3733 0934

[www.moastienda.com.mx](http://www.moastienda.com.mx)

[www.perfilesdealuminioranurado.com.mx](http://www.perfilesdealuminioranurado.com.mx)